

GERMAN TANK PANTHER Ausf.D

Pz.Kpfw. Panther Ausf.D (Sd.Kfz.171)



1/35 MILITARY MINIATURE SERIES NO.345

1/35 ミリタリーミニチュアシリーズ
ドイツ戦車 パンサーD型

READ BEFORE ASSEMBLY

注意 ●このキットは組み立てモデルです。作る前に必ず説明書を最後までお読みください。また小学生などの低年齢の方が組み立てるときは、保護者の方もお読みください。また接着剤や塗料は、必ずプラスチック用をお使いください。(別売) ●工具の使用には十分注意してください。特にナイフ、ニッパーなどの刃物によるケガや事故に注意してください。●接着剤や塗料は使用する前にそれぞれの注意書きをよく読み、指示に従って正しく使用し、使用するときには換気に十分注意してください。●小さなお子様のいる所での作業はやめてください。小さな部品の飲み込みや、ビニール袋をかぶっての窒息などの危険な状況が考えられます。

CAUTION ●Read carefully and fully understand the instructions before commencing assembly. A supervising adult should also read the instructions if a child assembles the model. ●When assembling this kit, tools including knives are used. Extra care should be taken to avoid personal injury. ●Read and follow the instructions supplied with paint and/or cement, if used (not included in kit). Use plastic cement and paints only. ●Keep out of reach of small children. Children must not be allowed to put any parts in their mouths or pull vinyl bags over their heads.

VORSICHT ●Bevor Sie mit dem Zusammenbau beginnen, sollten Sie alle Anweisungen gelesen und verstanden haben. Falls ein Kind das Modell zusammenbaut, sollte ein beaufsichtigender Erwachsener die Bauanleitung ebenfalls gelesen haben. ●Beim Zusammenbau dieses Bausatzes werden Werkzeuge einschließlich Messer verwendet. Zur Vermeidung von Verletzungen ist besondere Vorsicht angebracht. ●Wenn Sie Farben und/oder Kleber verwenden (nicht im Bausatz enthalten), beachten und befolgen Sie die dort beiliegenden Anweisungen. Nur Klebstoff und Farben für Plastik verwenden. ●Bausatz von kleinen Kindern fernhalten. Kindern darf keine Möglichkeit gegeben werden, irgendwelche Teile in den Mund zu nehmen oder sich Plastiktüten über den Kopf zu ziehen.

PRECAUTIONS ●Bien lire et assimiler les instructions avant de commencer l'assemblage. La construction du modèle par un enfant doit s'effectuer sous la surveillance d'un adulte. ●L'assemblage de ce kit requiert de l'outillage, en particulier des couteaux de modélisme. Manier les outils avec précaution pour éviter toute blessure. ●Lire et suivre les instructions d'utilisation des peintures et ou de la colle, si utilisées (non incluses dans le kit). Utiliser uniquement une colle et des peintures spéciales pour le polystyrène. ●Garder hors de portée des enfants en bas âge. Ne pas laisser les enfants mettre en bouche ou sucer les pièces, ou passer un sachet vinyl sur la tête.

PAINTS REQUIRED

塗装指示のマークです。タミヤカラーのカラーナンバーで指示しました。

This mark denotes numbers for Tamiya Paint colors.

TS-1 ●レッドブラウン / Red brown / Rotbraun / (XF-64) Rouge brun

TS-2 ●ダークグリーン / Dark green / Dunkelgrün / (XF-61) Vert foncé

TS-3 ●ダークイエロー / Dark yellow / Dunkelgelb / (XF-60) Jaune foncé

XF-1 ●フラットブラック / Flat black / Matt Schwarz / Noir mat

XF-2 ●フラットホワイト / Flat white / Matt Weiß / Blanc mat

XF-15 ●フラットフレッシュ / Flat flesh / Fleischfarben Matt / Chair mate

XF-19 ●スカイグレイ / Sky grey / Himmelgrau / Gris ciel

XF-56 ●メタリックグレイ / Metallic grey / Grau-Metallic / Gris métallisé

XF-65 ●フィールドグレイ / Field grey / Feldgrau / Gris campagne

XF-84 ●ダークアイアン(履帯色) / Dark Iron / Dunkels Eisen / Fer Fonce

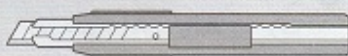
XF-85 ●ラバーブラック / Rubber Black / Gummischwarz / Noir Caoutchouc

RECOMMENDED TOOLS

《用意する工具》

Recommended tools
Benötigtes Werkzeug
Outillage nécessaire

ナイフ
Modelling knife
Modellermesser
Couteau de modéliste



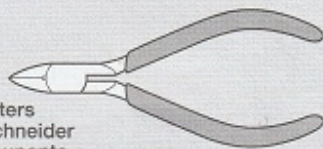
ピンセット
Tweezers
Pinzette
Précettes



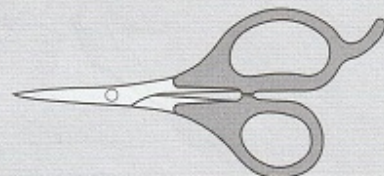
接着剤 (プラスチック用)
Cement
Kleber
Colle



ニッパー
Side cutters
Seitenschneider
Pince coupante



ハサミ
Scissors
Schere
Ciseaux



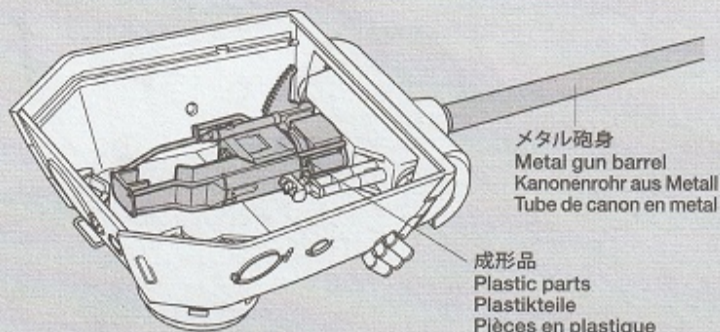
ATTENTION!
DETAIL-UP
PARTS
NOT INCLUDED



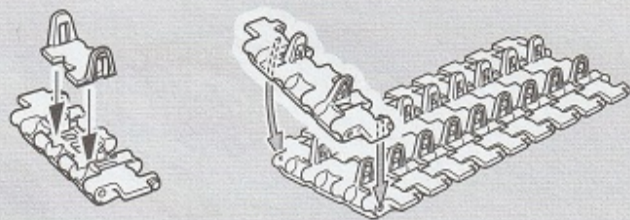
このマークの場所ではディテールアップパーツがご利用出来ます。別にお買い求めください。
This mark indicates instructions for detail up parts separately available.
Diese Markierung verweist auf die Anleitung für die getrennt erhältlichen Feindetaillierungs-Teile.
Ce symbole indique de se reporter à la notice des pièces d'amélioration disponibles séparément.

★リアル感を高めるために別売りのディテールアップパーツを用意しました。説明図中では取り付け方が指示されています。
★This manual features instructions for detail up parts separately available.
★Diese Anleitung verweist auf die Anleitung für die getrennt erhältlichen Feindetaillierungs-Teile.
★Ce manuel comporte des instructions concernant des pièces d'amélioration disponibles séparément.

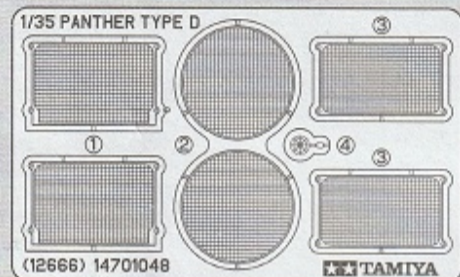
- 1/35 パンサーD型 メタル砲身セット
- 1/35 Scale German Panther Ausf.D Metal Gun Barrel Set (Item 12664)



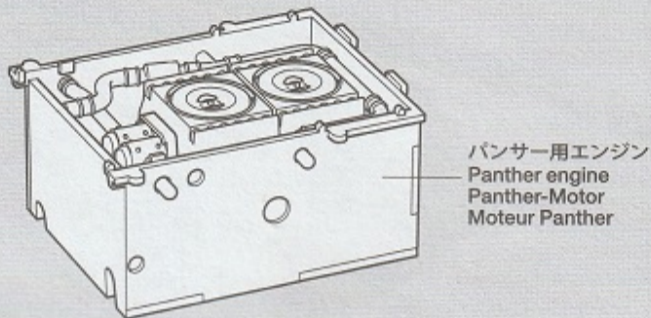
- 1/35 パンサーD型 連結式履帯セット
- 1/35 Scale German Panther Ausf.D Separate Track Link Set (Item 12665)



- 1/35 パンサーD型 エッチンググリルセット
- 1/35 Scale German Panther Ausf.D Photo-Etched Grille Set (Item 12666)



- 1/35 ドイツ戦車兵エンジン整備セット
- 1/35 German Tank Engine Maintenance Crew Set (Item 35180)



ASSEMBLY



- 組立説明図の中で塗装指示のない部品は塗装図を参考に塗装してください。
- When no color is specified, paint the item with hull color.
- Wenn keine Farbe angegeben ist, Teile mit Wannen-Farbe bemalen.
- Lorsqu'aucune teinte n'est spécifiée, peindre dans la couleur de la caisse.

《使わない部品》 / Not used. A4×1, A11×2, A22×2, A24×2.
Nicht verwenden. / Non utilisées.

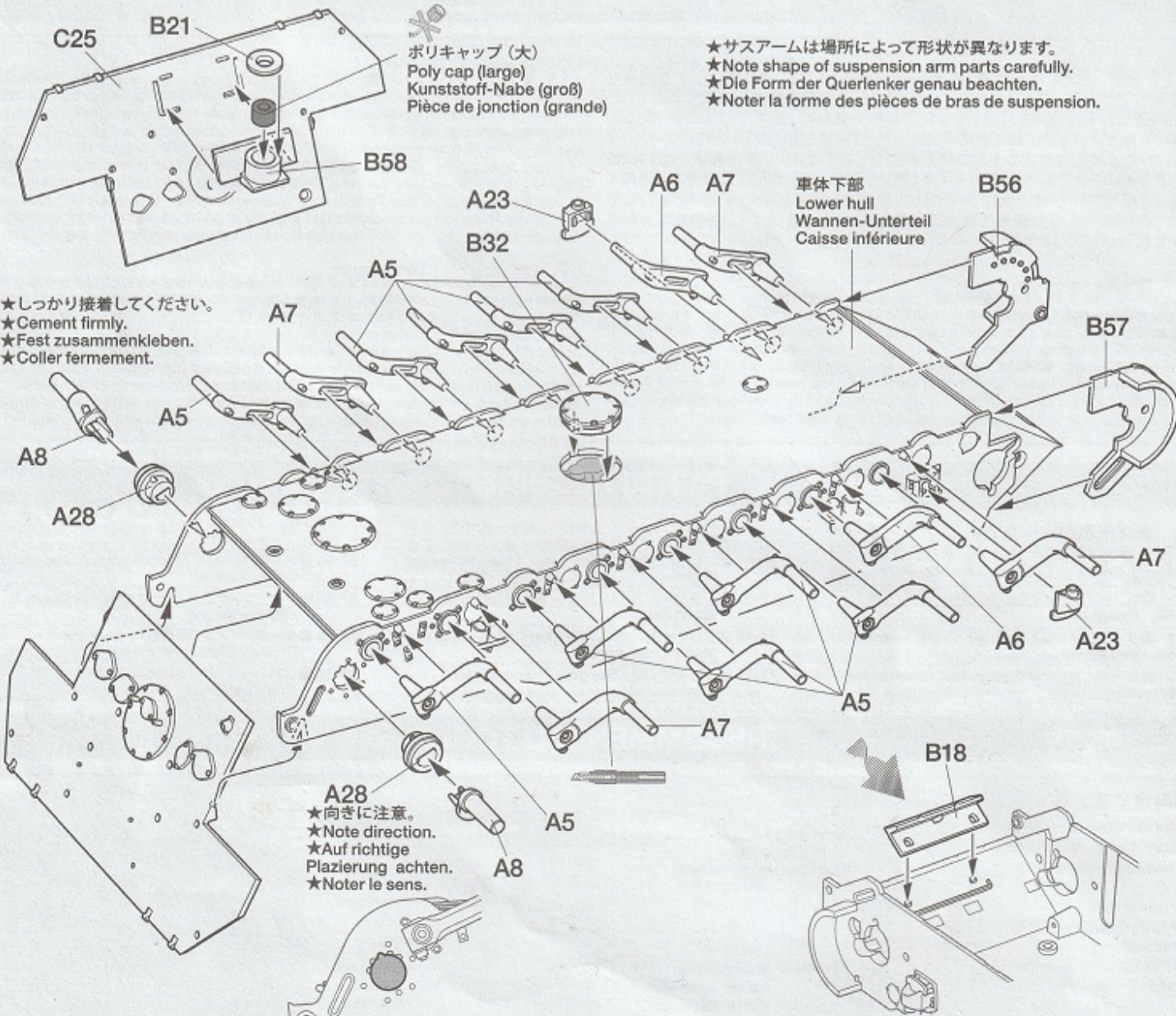
1 サスペンションアームの取り付け Attaching suspension arms Anbringung der Radaufhängung Fixation des bras de suspension



このマークの部品は接着しません。
Do not cement.
Nicht kleben.
Ne pas coller.

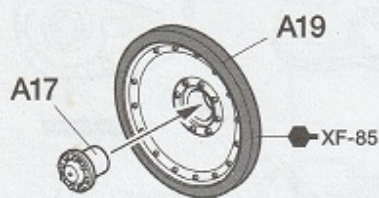


指示の部分を切り取ります。
Cut off.
Wegschneiden.
Découper.

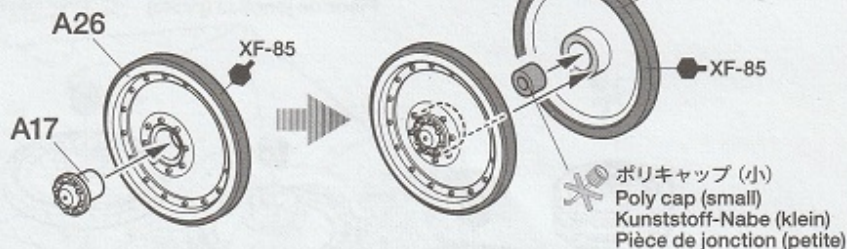


2

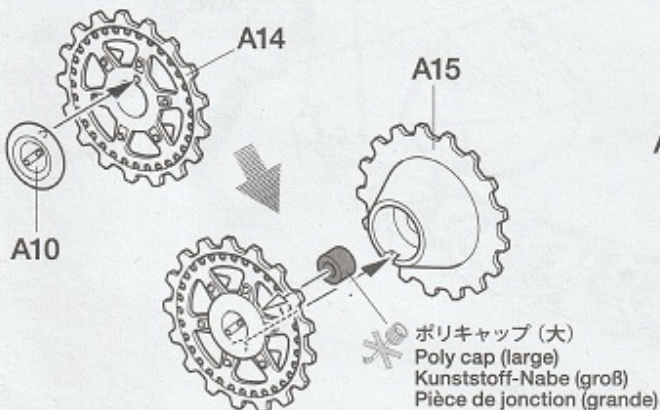
《ロードホイールA》 ★8個作ります。
 Road wheel A ★Make 8.
 Laufrad A ★8 Satz anfertigen.
 Roue de route A ★Faire 8 jeux.



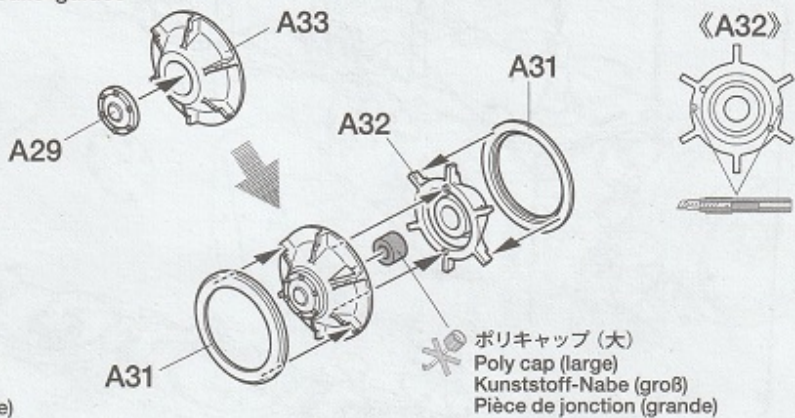
《ロードホイールB》 ★8個作ります。
 Road wheel B ★Make 8.
 Laufrad B ★8 Satz anfertigen.
 Roue de route B ★Faire 8 jeux.



《ドライブスプロケット》 ★2個作ります。
 Drive sprockets ★Make 2.
 Kettentreibräder ★2 Satz anfertigen.
 Barbotins ★Faire 2 jeux.

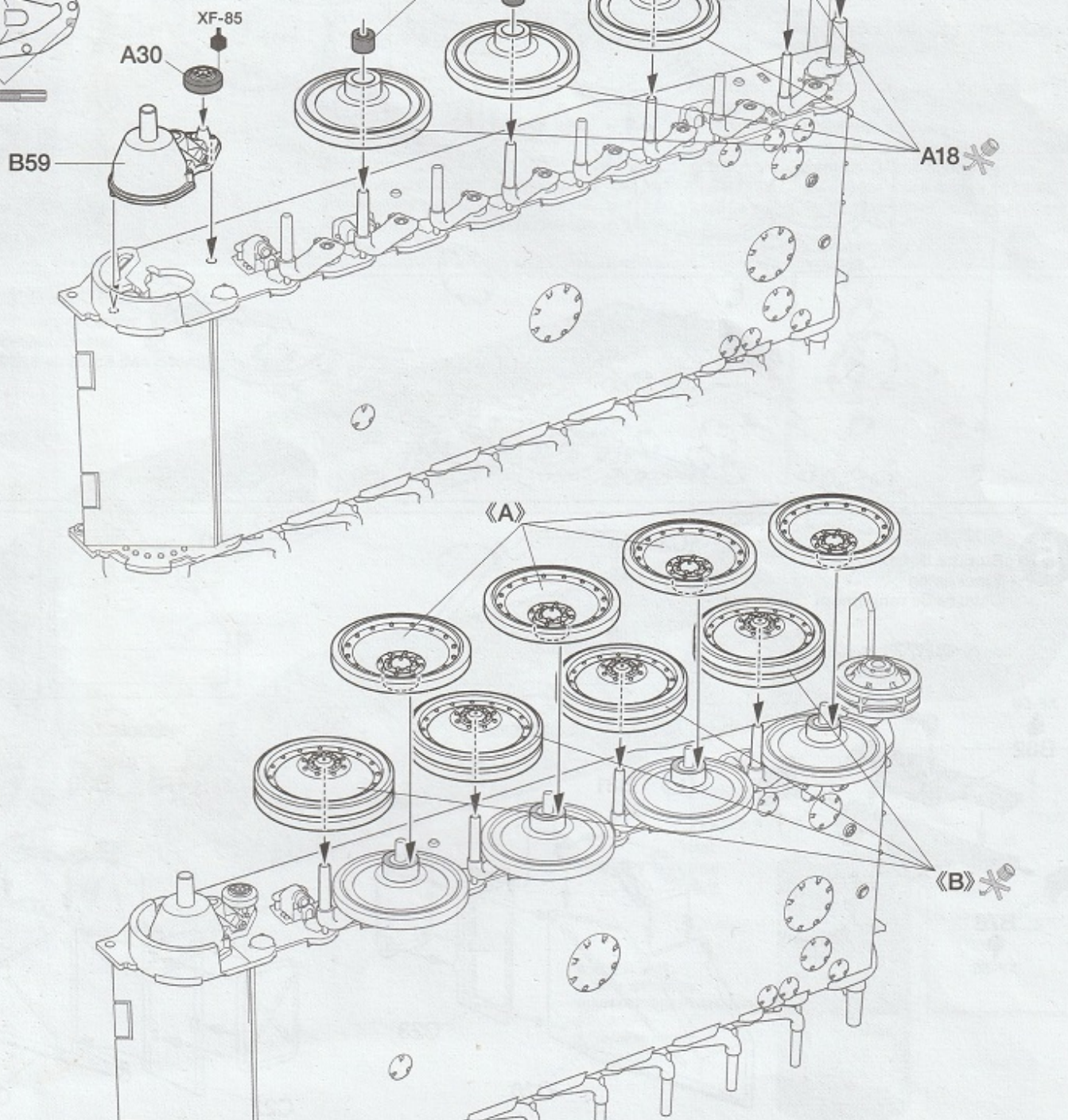


《アイドルホイール》 ★2個作ります。
 Idler wheels ★Make 2.
 Spannräder ★2 Satz anfertigen.
 Poulie-guides ★Faire 2 jeux.

**3**

ホイールの取り付け (左側)
 Attaching wheels (left)
 Einbau der Räder (links)
 Fixation des roues (gauche)

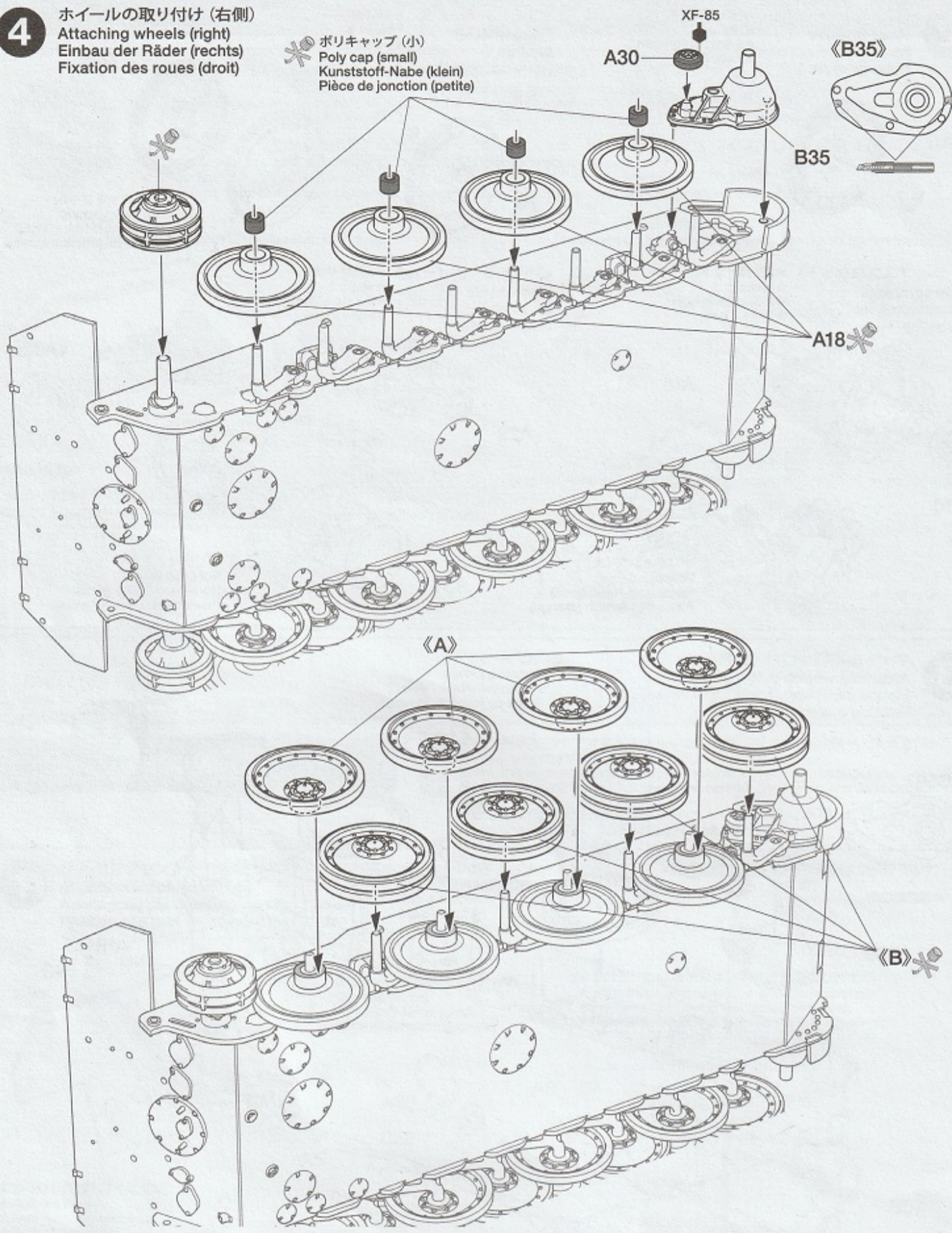
ポリキャップ (小)
 Poly cap (small)
 Kunststoff-Nabe (klein)
 Pièce de jonction (petite)



4

ホイールの取り付け (右側)
 Attaching wheels (right)
 Einbau der Räder (rechts)
 Fixation des roues (droit)

✳️ ポリキャップ (小)
 Poly cap (small)
 Kunststoff-Nabe (klein)
 Pièce de jonction (petite)



5

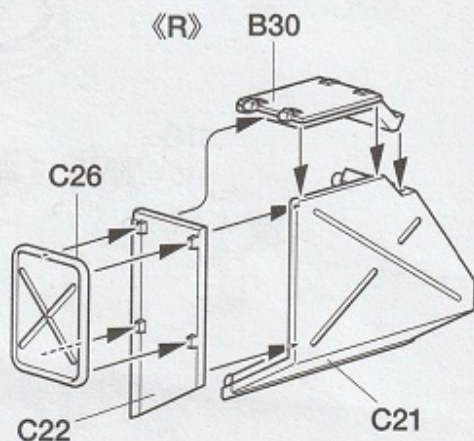
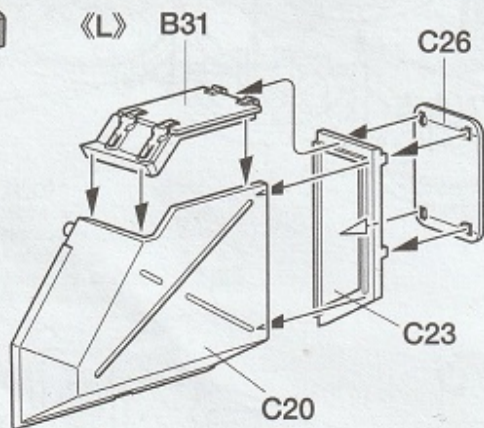
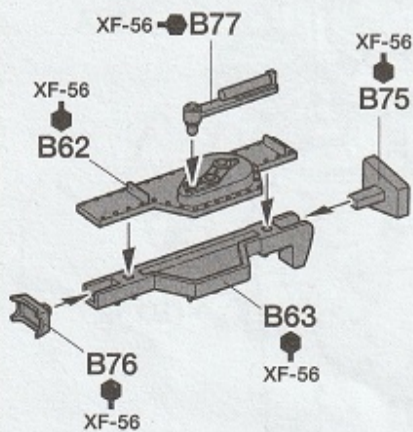
雑工具箱の組み立て
 Storage boxes
 Staukästen
 Caisses de rangement

《C20》

《C21》

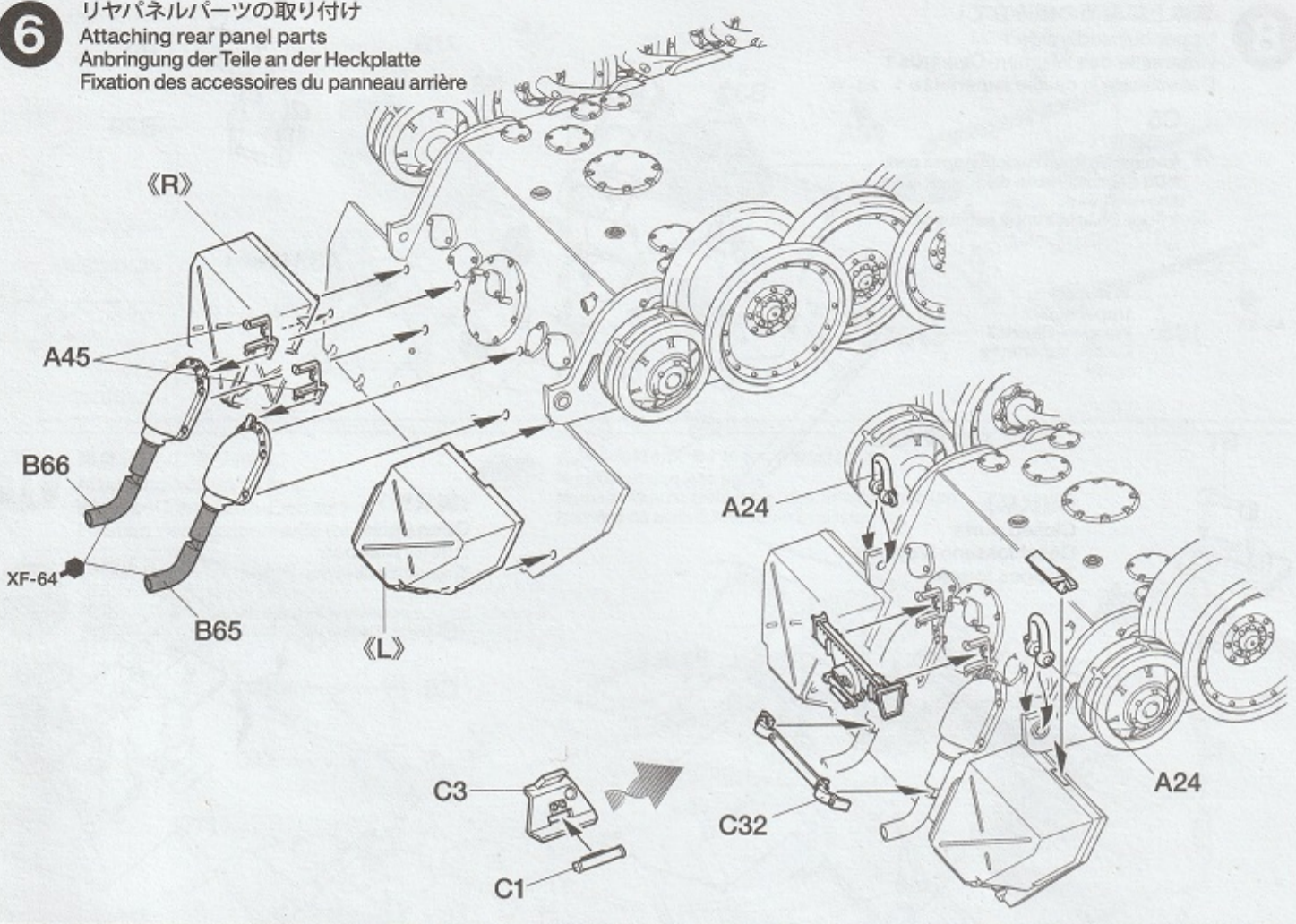
《L》

《R》



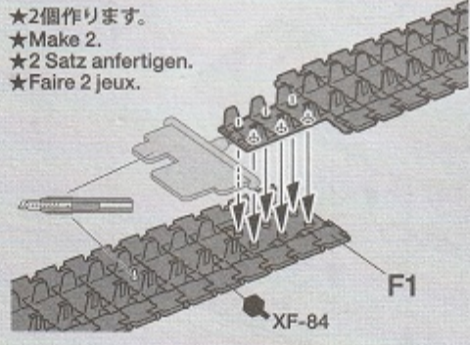
6

リヤパネルパーツの取り付け
 Attaching rear panel parts
 Anbringung der Teile an der Heckplatte
 Fixation des accessoires du panneau arrière



《履帯の組み立て》
 Track construction
 Ketten-Zusammenbau
 Assemblage des chenilles

- ★2個作ります。
- ★Make 2.
- ★2 Satz anfertigen.
- ★Faire 2 jeux.

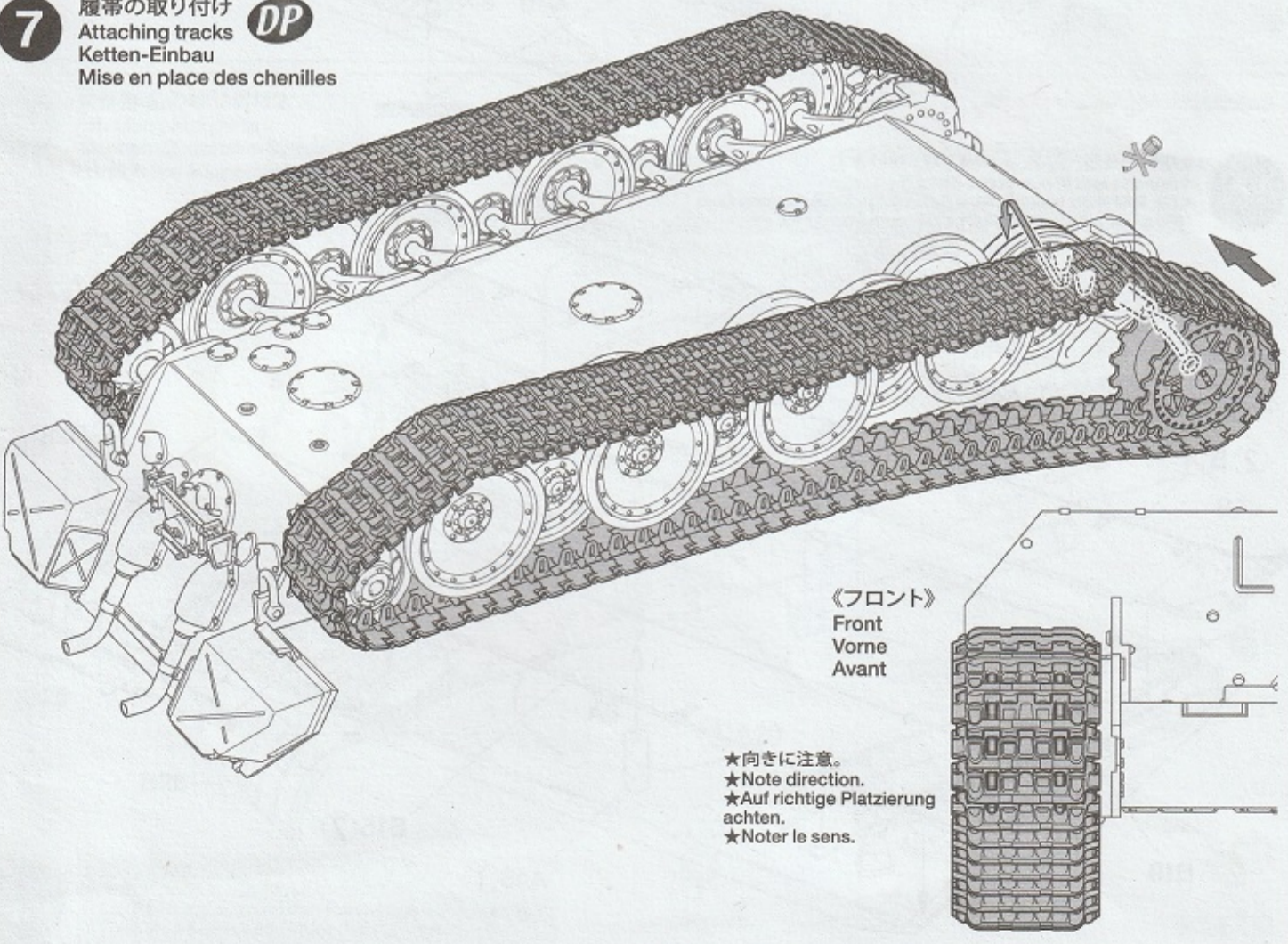


- 接着剤が他の部分につかないように履帯の端を図のようにはめ込み、接着します。このとき、接合部がはがれやすいのでしっかり接着してください。
- 履帯の接着剤がかわくまで車体下部に取り付けしないでください。また履帯が切れてしまった時は黒糸やホッチキスなどで補強してください。
- この履帯は塗装ができます。
- The tracks in this kit can be glued using plastic cement.
- Attach track to hull after cement has completely cured. If track breaks, join with staples or thread.
- The tracks can be painted using plastic paints.

- Die Ketten dieses Bausatzes mit Plastik-Kleber zusammenkleben.
- Wenn der Kleber ausgetrocknet ist, Ketten auf Wanne aufziehen. Falls Kette reißt, mit Draht oder Faden zusammenhalten.
- Die Ketten-Teile können mit jeder Plastikfarbe bemalt werden.
- Les chenilles de ce kit peuvent s'assembler à l'aide de colle pour maquettes plastique standard.
- Après séchage installer les chenilles sur les trains de roulement. Si une chenille casse, on peut la réparer à l'aide d'une agrafe ou de fil.
- La peinture des chenilles peut se réaliser

7

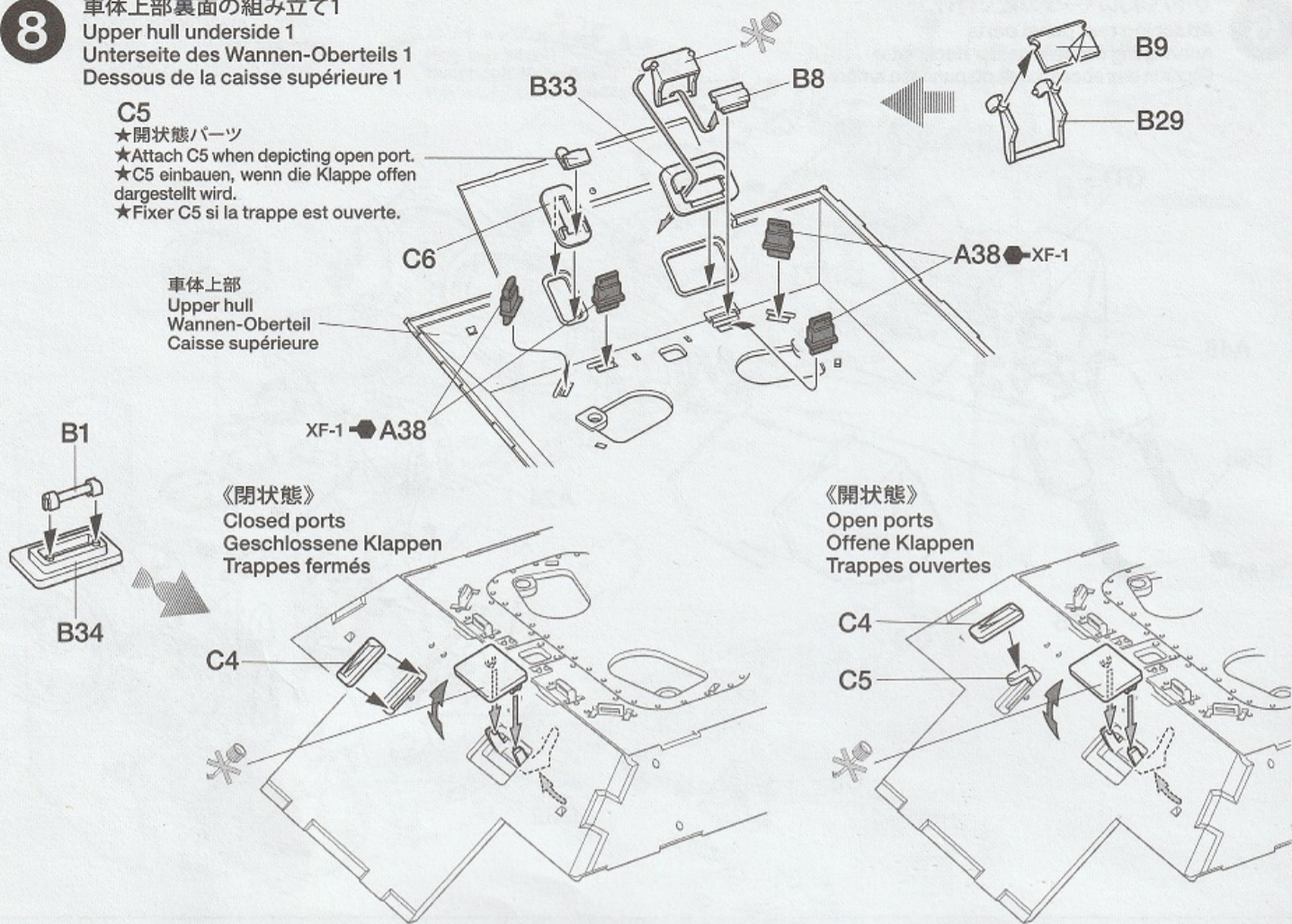
履帯の取り付け **DP**
 Attaching tracks
 Ketten-Einbau
 Mise en place des chenilles



- ★向きに注意。
- ★Note direction.
- ★Auf richtige Platzierung achten.
- ★Noter le sens.

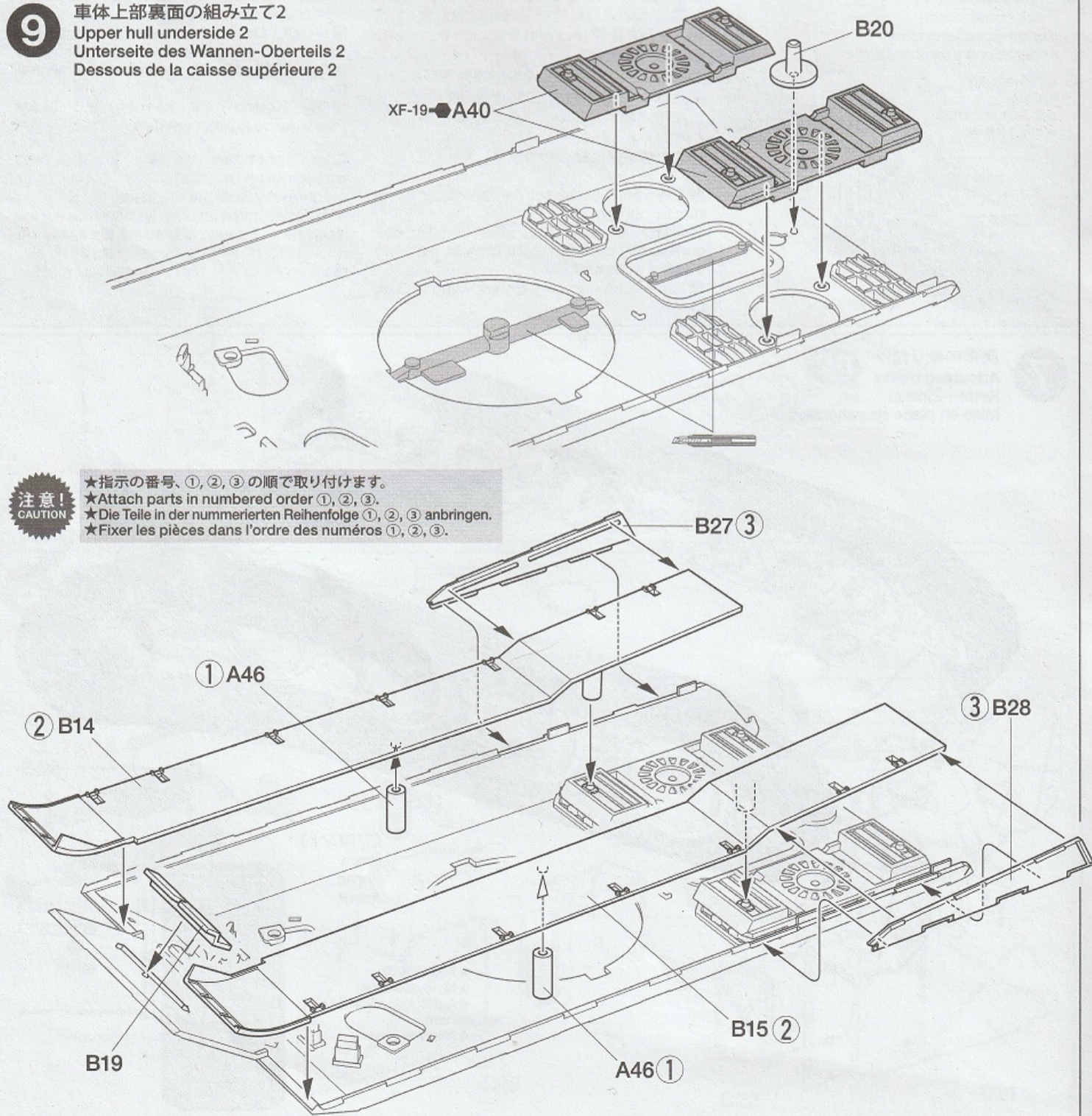
8 車体上部裏面の組み立て1
Upper hull underside 1
Unterseite des Wannen-Oberteils 1
Dessous de la caisse supérieure 1

C5
★開状態パーツ
★Attach C5 when depicting open port.
★C5 einbauen, wenn die Klappe offen dargestellt wird.
★Fixer C5 si la trappe est ouverte.

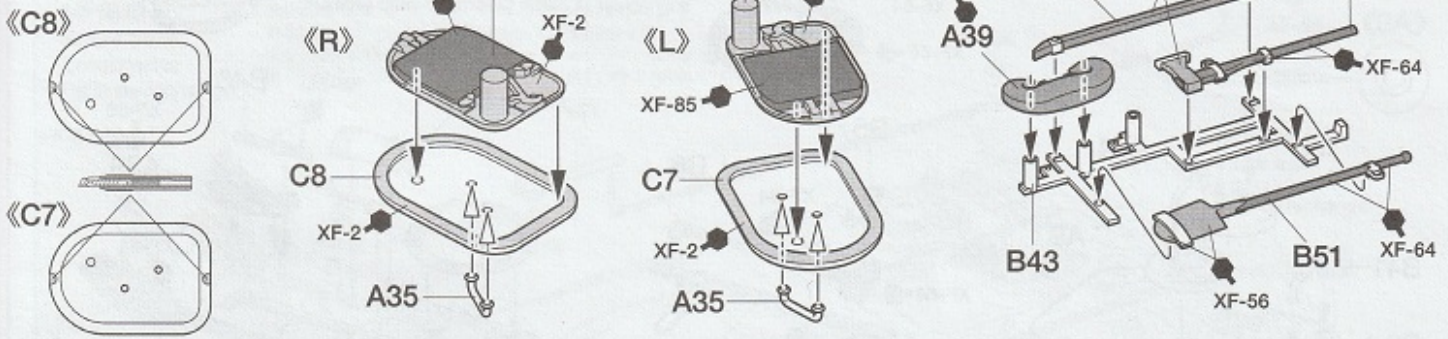


9 車体上部裏面の組み立て2
Upper hull underside 2
Unterseite des Wannen-Oberteils 2
Dessous de la caisse supérieure 2

注意!
CAUTION
★指示の番号、①、②、③の順で取り付けます。
★Attach parts in numbered order ①、②、③。
★Die Teile in der nummerierten Reihenfolge ①、②、③ anbringen.
★Fixer les pièces dans l'ordre des numéros ①、②、③。



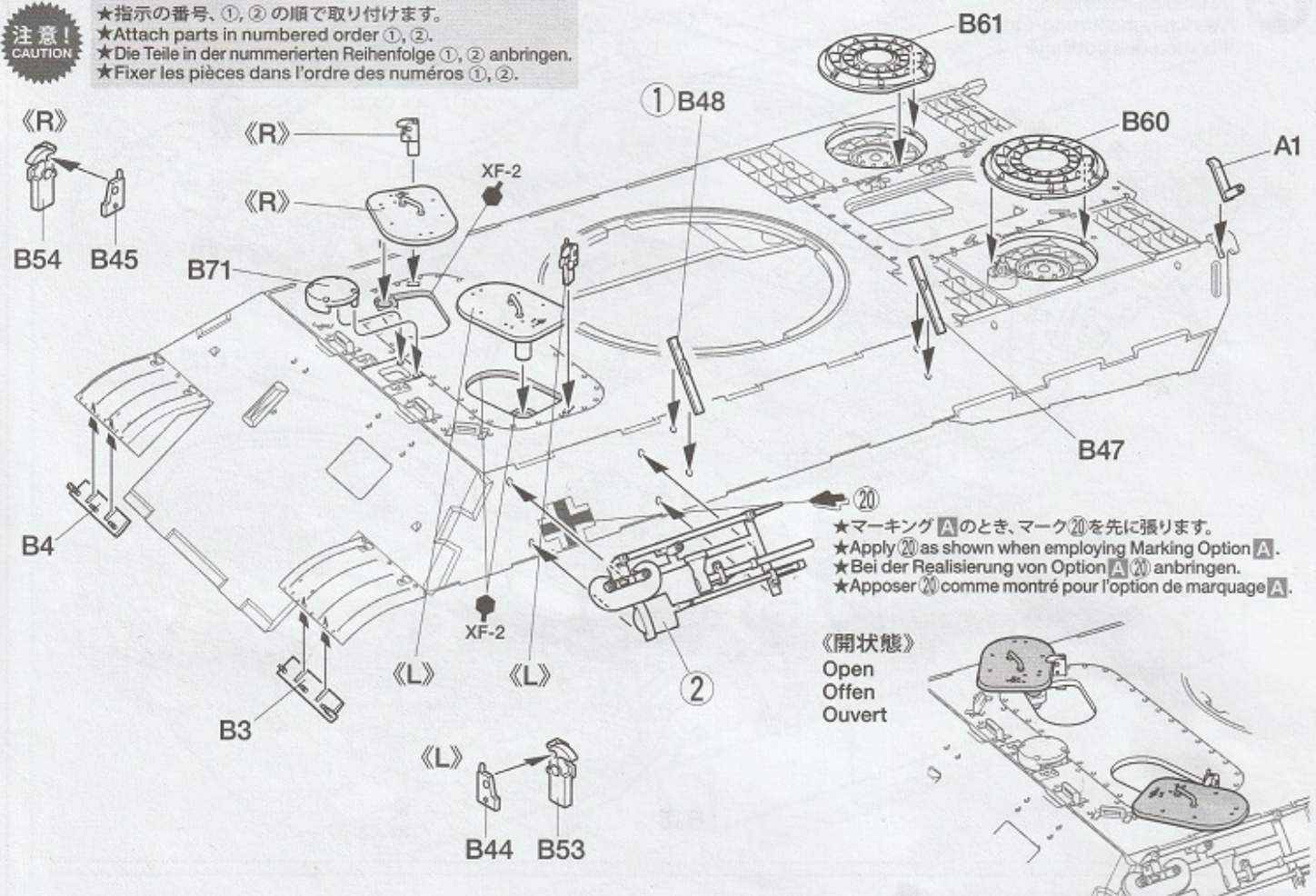
10 車体部品の組み立て
Hull parts
Wannen-Einzelteile
Equipements de la caisse



11 車体部品の取り付け1
Attaching hull parts 1
Wannen-Einzelteile-Einbau 1
Fixation des équipements de la caisse 1

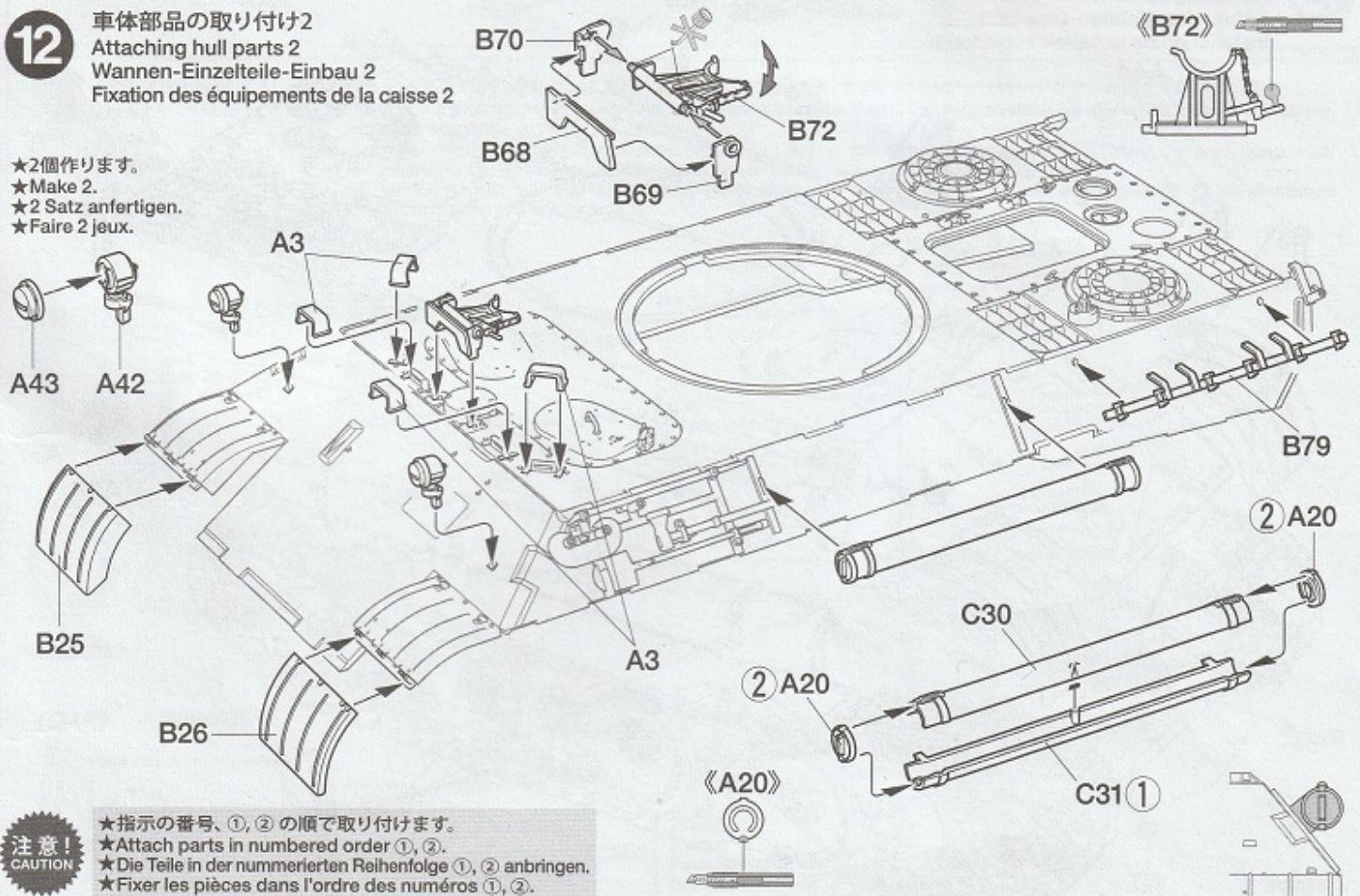
指示の番号のスライドマークをはります。
Number of decal to apply.
Nummer des Abziehbildes, das anzubringen ist.
Numéro de la décalcomanie à utiliser.

注意!
CAUTION
★指示の番号、①、②の順で取り付けます。
★Attach parts in numbered order ①, ②.
★Die Teile in der nummerierten Reihenfolge ①, ② anbringen.
★Fixer les pièces dans l'ordre des numéros ①, ②.



12 車体部品の取り付け2
Attaching hull parts 2
Wannen-Einzelteile-Einbau 2
Fixation des équipements de la caisse 2

★2個作ります。
★Make 2.
★2 Satz anfertigen.
★Faire 2 jeux.



注意!
CAUTION
★指示の番号、①、②の順で取り付けます。
★Attach parts in numbered order ①, ②.
★Die Teile in der nummerierten Reihenfolge ①, ② anbringen.
★Fixer les pièces dans l'ordre des numéros ①, ②.

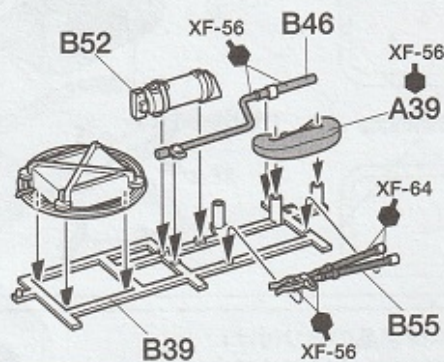
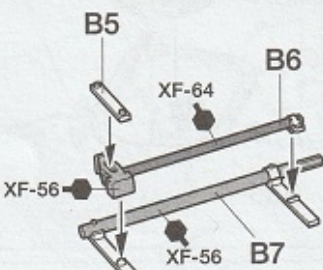
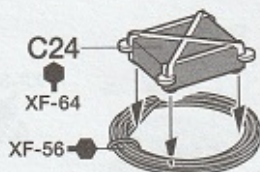
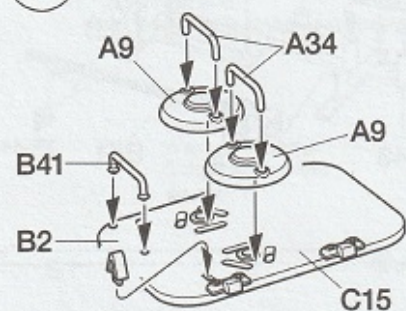
13 ツールラックの組み立て
Tool racks
Werkzeughalterung
Outillage

★エナメル線 (20cm) を巻いて作ります。
★Loop enamel wire (20cm) as shown.
★Draht (20cm) gemäß Abbildung wickeln.
★Enrouler le cable (20cm) comme indiqué.

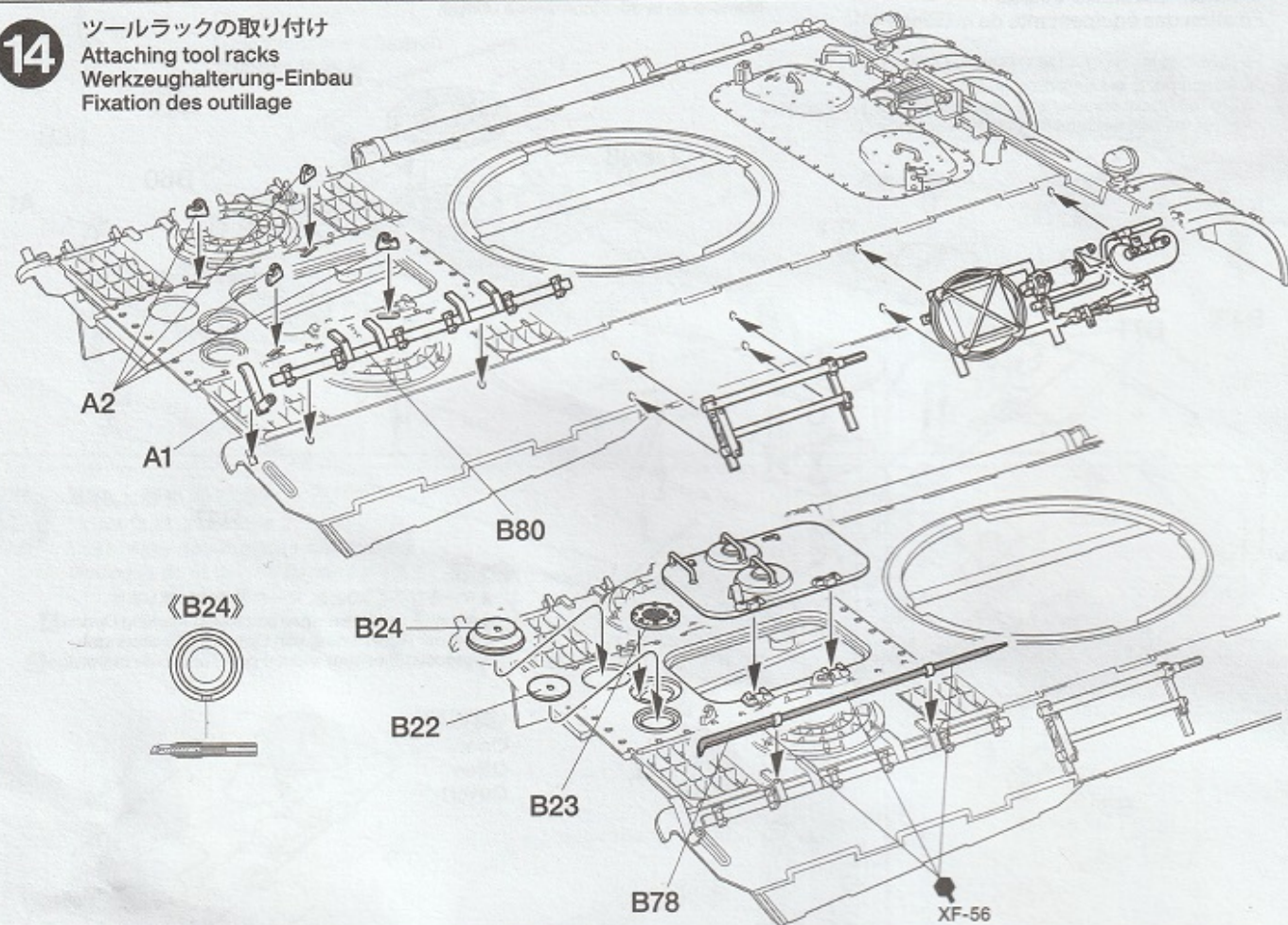


20cm

《A9》



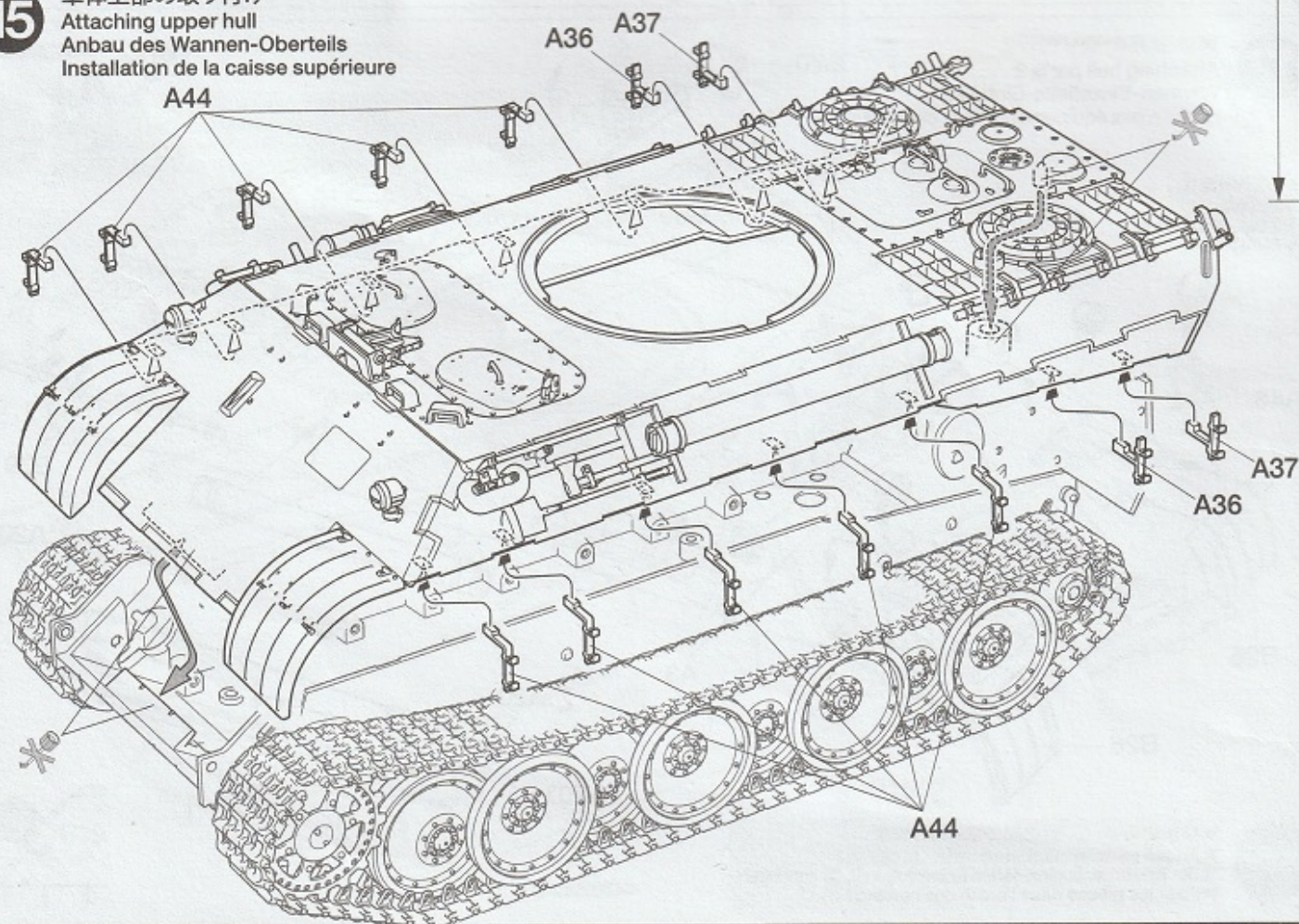
14 ツールラックの取り付け
Attaching tool racks
Werkzeughalterung-Einbau
Fixation des outillage



《B24》



15 車体上部の取り付け
Attaching upper hull
Anbau des Wannen-Oberteils
Installation de la caisse supérieure



16 シュルツェンの取り付け Attaching Schürzen Befestigen der Schürzen Fixation des Schürzen

《予備履帯》
Spare track
Ersatzkette
Patin de rechange

★6個作ります。
★Make 6.
★6 Satz anfertigen.
★Faire 6 jeux.

★2個作ります。
★Make 2.
★2 Satz anfertigen.
★Faire 2 jeux.

紐
String
Leine
Ficelle

12cm

A41
XF-56
XF-56

予備履帯
Spare track
Ersatzkette
Patin de rechange

XF-84 ● A12

XF-84

A13

A16

XF-84

A41

XF-56

B16

B17

予備履帯
Spare track
Ersatzkette
Patin de rechange

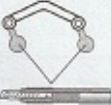
17 砲塔の組み立て1 Turret 1 Turm 1 Tourelle 1

DP

★別売メタル砲身セットは、17～20の組み立てと合わせてディテールアップパーツを取り付けてください。
★When attaching separately sold Item 12664 Metal Gun Barrel Set, refer to steps 17-20 in this instruction manual, and those in Item 12664 instruction manual.
★Bei der Verwendung des separat erhältlichen Satzes mit Kanonenrohr aus Metall (12664) die Anweisungen bei Bauschritt 17-20 in dieser Anleitung und die der Anleitung aus dem Set 12664 beachten.
★Pour installer le Set de Canon Métal 12664 disponible séparément, se reporter aux étapes 17-20 de ce manuel d'instructions et à la notice de 12664.

《B64》

XF-2 ● B64



XF-2 ● B74

《B67》

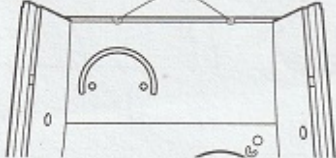


B73 ● XF-2

B67 ● XF-2

C27

《C48》



XF-2

内側
Inside
Innenseite
Intérieur

XF-2 { 内側
Inside
Innenseite
Intérieur

XF-2 { 内側
Inside
Innenseite
Intérieur

XF-2 { 内側
Inside
Innenseite
Intérieur

XF-2

XF-2

XF-2

XF-2

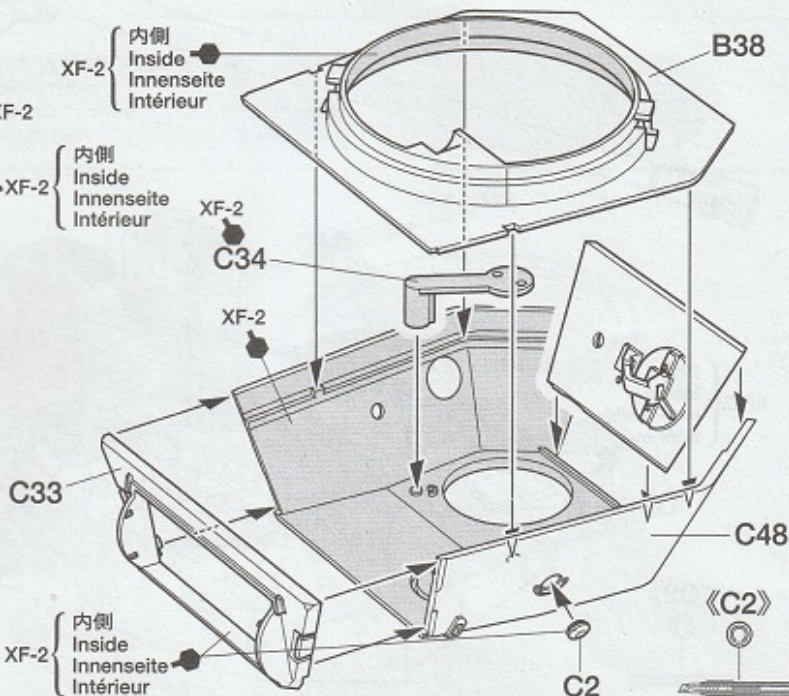
XF-2

XF-2

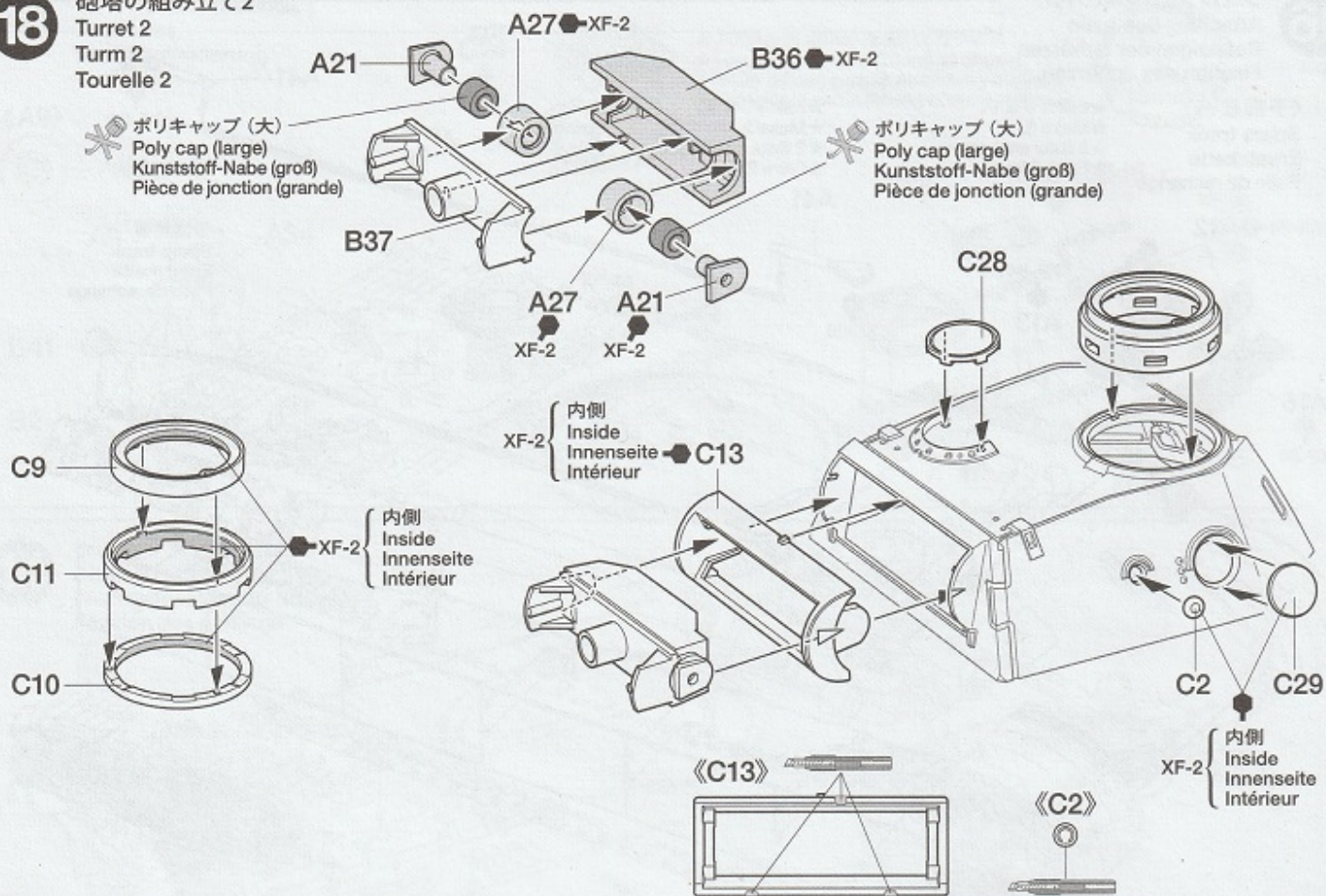
XF-2 { 内側
Inside
Innenseite
Intérieur

XF-2 { 内側
Inside
Innenseite
Intérieur

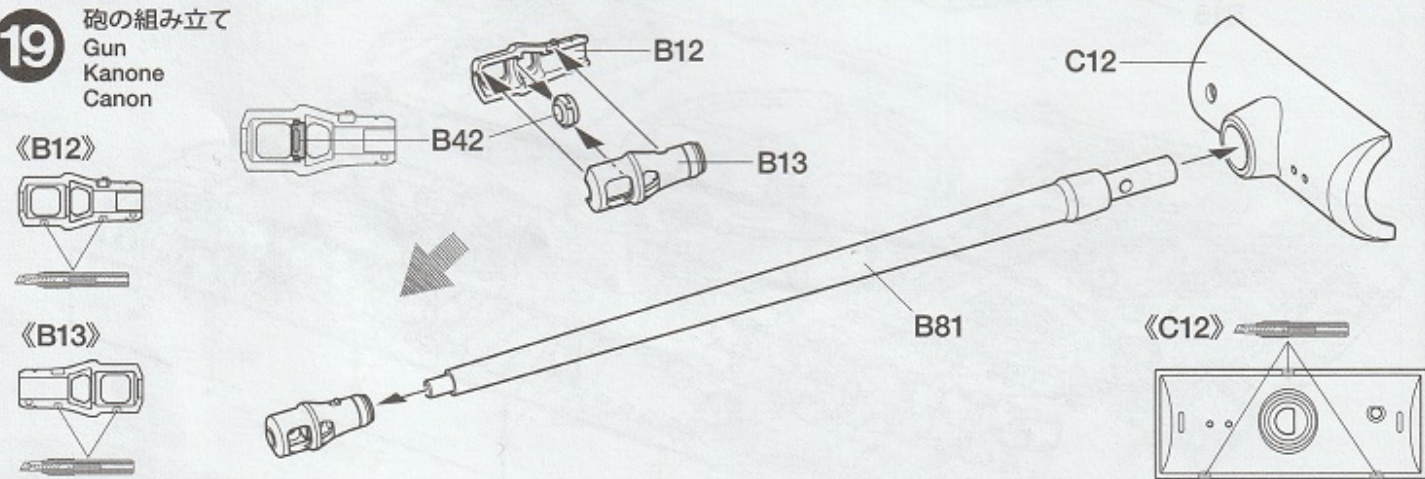
XF-2 { 内側
Inside
Innenseite
Intérieur



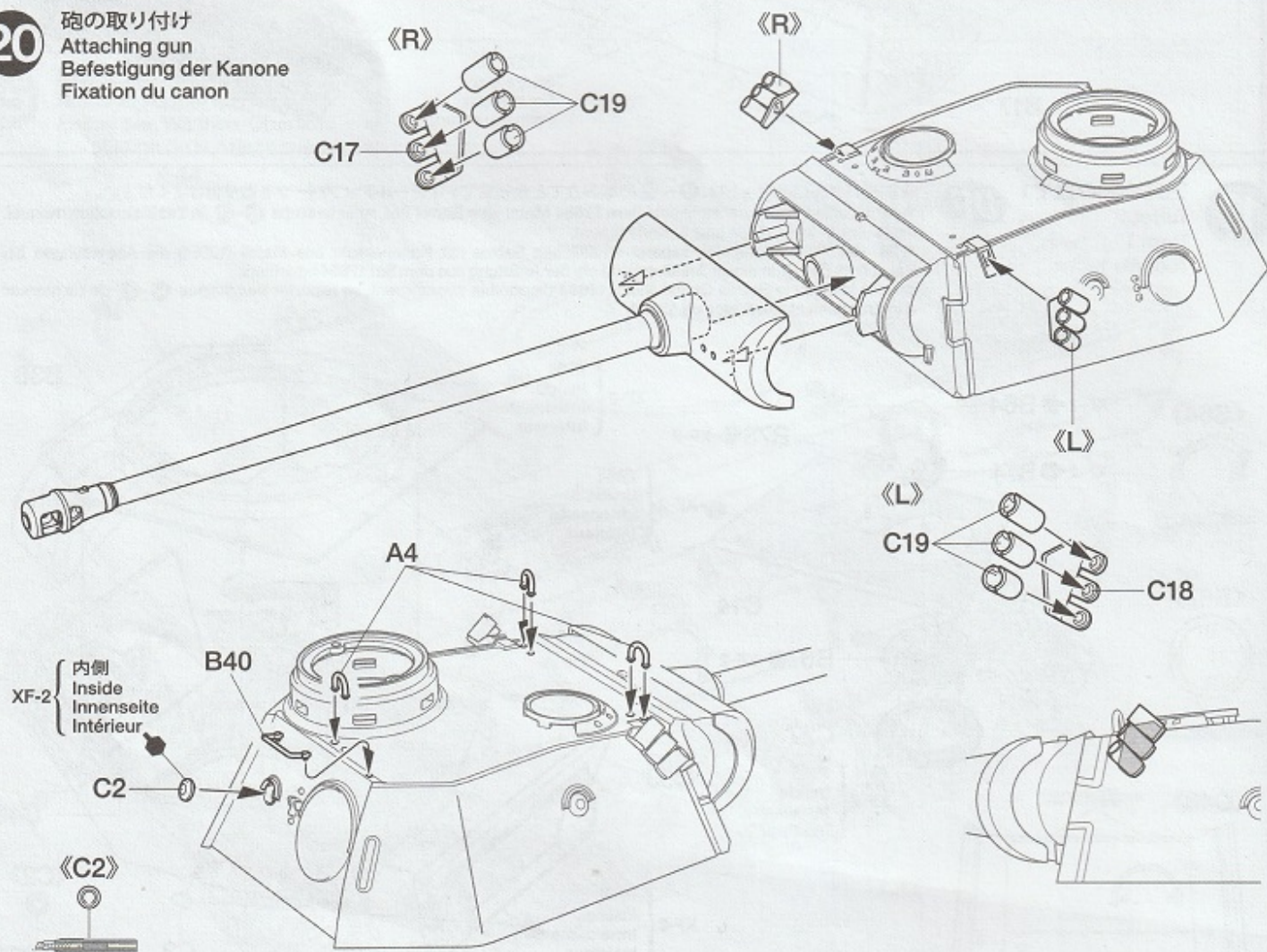
18 砲塔の組み立て2
Turret 2
Turm 2
Tourelle 2



19 砲の組み立て
Gun
Kanone
Canon



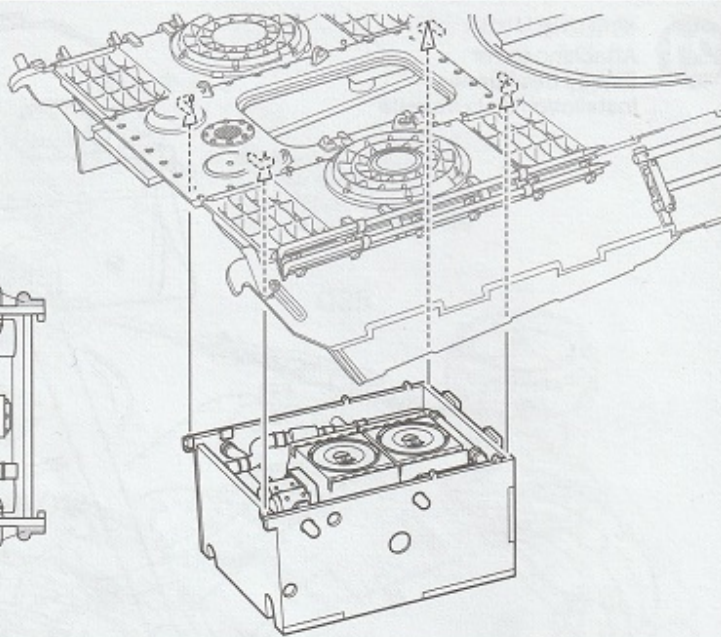
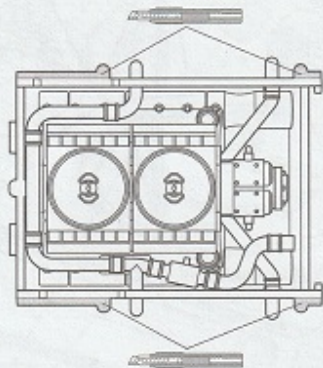
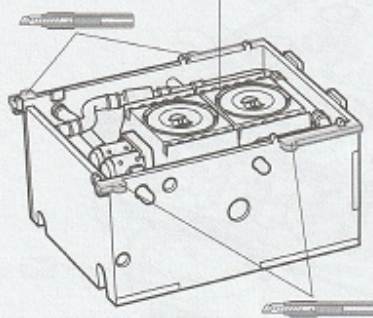
20 砲の取り付け
Attaching gun
Befestigung der Kanone
Fixation du canon



《1/35ドイツ戦車兵エンジン整備セット》
 Attaching engine (in Item 35180)
 Motor Einbau (mit der ArtNr. 35180)
 Mise en place du moteur (avec le set réf. 35180)



パンサー用エンジン
 Panther engine
 Panther-Motor
 Moteur Panther



PAINTING

《パンサーD型の塗装》

1943年2月以降、ドイツ軍車輛の基本塗装はダークイエローとされました。その後、各部隊にはダークグリーンやレッドブラウンの塗料が支給され、基本色の上から様々な迷彩が施されています。1943年1月から9月まで生産されたパンサーD型も同様です。また冬季には基本塗装の上に白の水性塗料や石灰が荒く塗りつけられました。なお1943年7月のクルスク戦に送られたパンサーD型は吸着地雷避けのツィメリットコーティングが施されておらず、同年9月の通達後に前線で施されました。装備品など細部の塗装は組立図中にタミヤカラー・アクリル塗料、エナメル塗料、スプレー塗料の色番号で指示してあります。

Painting the Panther Ausf.D

From February 1943 onwards, German Army vehicles were painted in overall Dark Yellow, and the Panther Ausf.D - manufactured between January and September 1943 - was no

exception. Units applied their own Red-Brown and Dark Green camouflage patterns over the base color as appropriate. A water-based white coat or lime was commonly applied as winter camouflage. Zimmerit coating was not seen on Panthers in the Battle of Kursk, July 1943; only after an official directive in September 1943 was it applied by units. Painting instructions for details are indicated during assembly and you may refer to the package illustration as well.

Lackieranleitung Panther Ausf. D

Ab Februar 1943 waren die Fahrzeuge der Wehrmacht insgesamt in Dunkelgelb lackiert und der Panther Ausf.D der von Januar bis September 1943 gebaut wurde bildete keine Ausnahme. Einzelne Einheiten trugen auf die Grundfarbe eigene Tammuster je nach Notwendigkeit in Rot-Braun und Dunkelgrün auf. Als Winter-Tamanstrich wurde normalerweise eine Schicht aus wasserlöslichem Weiß aufgetragen. Zimmerit wurde bei der Schlacht im Kursker Bogen im Juli 1943 nicht beobachtet.

Erst nach einem Befehl im September 1943 wurde es von den Einheiten aufgetragen. Hinweise zur Bemalung von Details sind in der Bauanleitung angegeben. Sie können sich auch nach den Bildern auf der Packung richten.

Peinture du Panther Ausf.D

A partir de février 1943, les véhicules de l'armée allemande étaient entièrement peints en Jaune Sombre et le Panther Ausf.D - construit entre janvier et septembre 1943 - ne faisait pas exception. Les unités combattantes appliquaient en fonction de leurs besoins leur propre camouflage Brun Rouge et Vert Foncé sur la teinte de base. Un badigeon blanc était couramment appliqué comme camouflage hivernal. Il n'y avait pas de revêtement Zimmerit sur les Panther participant à la Bataille de Kursk en juillet 1943; il fut seulement appliqué en unités après la directive de septembre 1943. Les instructions de peinture des détails figurent dans la notice d'assemblage. On peut aussi se reporter aux illustrations de la boîte.

APPLYING DECALS

《スライドマークの貼り方》

- ①はりたいマークをハサミで切り抜きます。
- ②マークをぬるま湯に10秒ほどひたしてからタオル等の布の上に置きます。
- ③台紙のはしを手で持ち、はるところにマークをスライドさせてモデルに移してください。
- ④指に少し水をつけてマークをぬらしながら、正しい位置にずらしします。
- ⑤やわらかな布でマークの内側の気泡を押し出ししながら、押しつけるようにして水分をとりまします。

DECAL APPLICATION

- ①Cut off decal from sheet.

- ②Dip the decal in tepid water for about 10 sec. and place on a clean cloth.
- ③Hold the backing sheet and slide decal onto the model.
- ④Move decal into position by wetting decal with finger.
- ⑤Press decal down gently with a soft cloth until excess water and air bubbles are gone.

ANBRINGUNG DES ABZIEHBILDES

- ①Abziehbild vom Blatt ausschneiden.
- ②Das Abziehbild ungefähr 10 Sek. in lauwarmes Wasser tauchen, dann auf sauberen Stoff legen.
- ③Die Kante der Unterlage halten und das Abziehbild auf das Modell schieben.
- ④Das Abziehbild an die richtige Stelle schieben und dabei mit dem Finger das

- Abziehbild naßmachen.
- ⑤Das Abziehbild leicht mit einem weichen Tuch andrücken, bis überschüssiges Wasser und Luftblasen entfernt sind.

APPLICATION DES DECALCOMANIES

- ①Découpez la décalcomanie de sa feuille.
- ②Plongez la décalcomanie dans de l'eau tiède pendant 10 secondes environ et poser sur un linge propre.
- ③Retenez la feuille de protection par le côté et glissez la décalcomanie sur le modèle réduit.
- ④Placez la décalcomanie à l'endroit voulu en la mouillant avec un de vos doigts.
- ⑤Pressez doucement la décalcomanie avec un tissu doux jusqu'à ce que l'eau en excès et les bulles aient disparu.

部品請求について

For use in Japan only!

★部品をなくしたり、こわした方は、このステッカーがはられたカスタマーサービス取次店でご注文いただけます。また、当社カスタマーサービスに直接ご注文する場合は、右記の方法でご注文することができます。詳しくは当社カスタマーサービスまでお問い合わせください。



①《郵便振替のご利用法》
 郵便局の払込用紙の通信欄に下のリストを参考にITEM番号、スケール、製品名、部品名、部品コード、数量を必ずご記入ください。振込人住所欄にはお電話番号もお書きいただき、口座番号・00810-9-1118、加入者名・(株)タミヤでお振込ください。

②《代金引換のご利用法》
 パーツ代金に加えて代引き手数料(324円)をご負担いただければ、電話またはホームページより代金引換によるご注文をお受けいたします。

③《タミヤカードのご利用法》
 タミヤカードをご利用の場合、代金はご指定金融機関の口座引き落としとなります。ご注文は電話またはホームページよりお受けいたします。

《住所》 〒422-8610 静岡県駿河区恩田原3-7
 株式会社タミヤ カスタマーサービス係

《お問い合わせ電話番号》
 静岡 054-283-0003
 東京 03-3899-3765 (静岡へ自動転送)

《カスタマーサービスアドレス》
http://tamiya.com/japan/customer/cs_top.htm



1/35 ドイツ戦車 パンサーD型

ITEM 35345

★価格は2015年7月現在のものです。諸事情により変更となる場合があります。
 ★税込価格の税率は8%となっています。

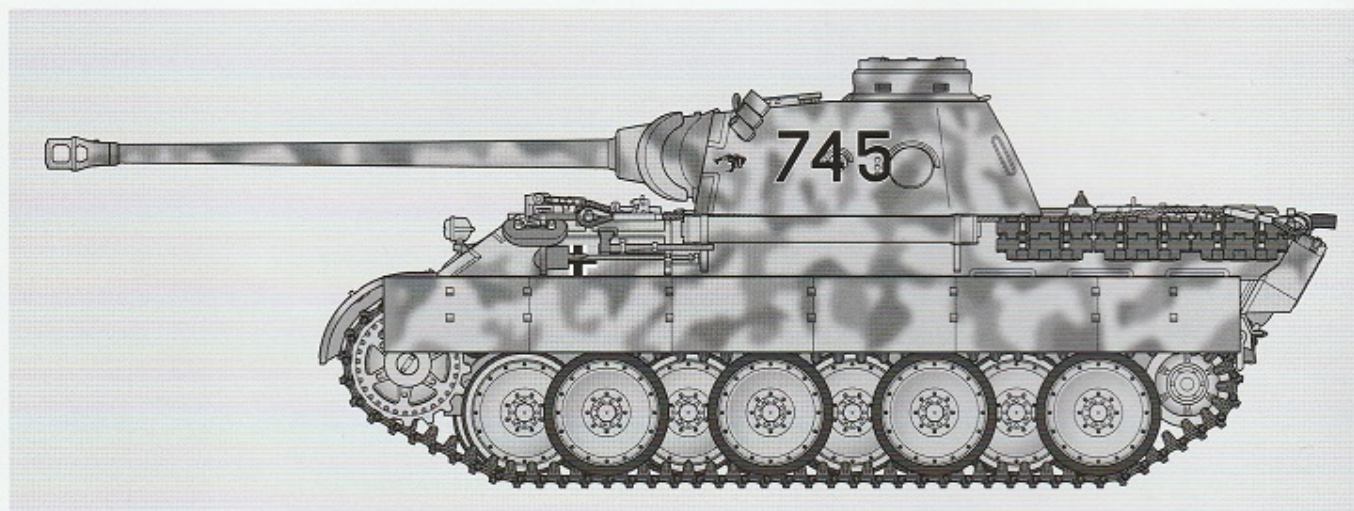
部品名	税込価格	本体価格	部品コード
Aパーツ(x2).....	864円	(800円)	19000809
Bパーツ.....	1058円	(980円)	19000810
Cパーツ(砲塔含む).....	799円	(740円)	19804887
車体上部.....	604円	(560円)	19000813
車体下部.....	604円	(560円)	19000814
Fパーツ(履帯片側x1).....	561円	(520円)	10008578
ポリキャップ(大x4).....	183円	(170円)	10443027
ポリキャップ(小x10).....	216円	(200円)	19442022
紐(50cm).....	162円	(150円)	16900009
エナメル線.....	248円	(230円)	18020004
マーク.....	345円	(320円)	19493216
説明図.....	345円	(320円)	11054721
解説文.....	324円	(300円)	11054722

AFTER MARKET SERVICE CARD

When purchasing replacement parts, please take or send this form to your local Tamiya dealer so that the parts required can be correctly identified. Please note that specifications, availability and price are subject to change without notice.

Parts code	ITEM 35345
19000809.....	A Parts (x2)
19000810.....	B Parts (Included)
19804887.....	C Parts (Turret parts)
19000813.....	Upper Hull
19000814.....	Lower Hull
10008578.....	F Parts (Track) (x1)
10443027.....	Poly Cap (Large x4)
19442022.....	Poly Cap (Small x10)
16900009.....	String (50cm)
18020004.....	Enamel Wire
19493216.....	Decals
11054721.....	Instructions
11054722.....	Cover Story Leaflet

1/35
MM
 Military Miniature
www.tamiya.com



GERMAN TANK PANTHER Ausf. D

Pz.Kpfw. Panther Ausf. D (Sd.Kfz.171)

ドイツ戦車 パンサーD型

解説: 齋木 伸生



■T34ショックとパンサー戦車の開発

1941年6月22日、突如ドイツ軍はロシアへの奇襲侵攻を開始しました。バルバロッサ作戦の発動です。ポーランド侵攻、西方戦役で、冴え渡った戦車運用で電撃戦を成功させたドイツ軍は、ここロシアでも抵抗するロシア軍を翻弄して、分断包囲殲滅し破竹の進撃ぶりをみせたのです。

ドイツ軍は自ら装備する戦車にも絶対の自信を持っていました。しかし彼らは作戦開始早々、驚愕すべき事態に直面しました。それはドイツ軍戦車の射弾をものともせず、戦い続けるロシア軍新型戦車の出現でした。その戦車は強力な76mm砲を装備し、強靱な傾斜装甲に身を包み、幅広い履帯で軟弱地でも難なく行動することができました。T34戦車の出現です。

ドイツ軍は当初は、ロシア軍の拙劣な戦車運用や乗員の訓練不足等で、なんとかこの敵を撃破することができましたが、将来深刻な脅威となることは明らかでした。当時すでにドイツ軍では、III号、IV号戦車の後継となる、新型戦車の開発を進めていました。しかし、5cm砲を装備し前面装甲を50mmとしたこの20トン級の新型戦車では、T34を凌駕できないことは明らかでした。

T34戦車を目のあたりにした軍首脳のうち、とくに敏感に反応したのが、ドイツ軍有数の戦車隊指揮官グデーリアン将軍でした。グデーリアンは、その脅威を軍集団司令官に報告するとともに、T34に対抗できる新型戦車の開発を早急に進めることと、軍、軍需省、軍需産業代表による調査団を送って、T34を調査することを要請したのです。

1941年11月、東部戦線におけるT34の脅威を確かめるため、兵器局や各戦車メーカーの技術者による特別戦車委員会が設立されました。委員会はロシアに調査団を派遣し、グデーリアンと会見するとともに、前線に赴きT34の実態をつぶさに調査したのです。その結果、T34を凌駕する新型戦車の開発が進められることとなったのです。

新型戦車は、火力の向上、装甲の強化、機動性の改善が求められた結果、20トン級にはおさまらず30トン級の戦車として開発されることになりました。設計を命じられたのはダイムラー・ベンツ社とMAN社で、それぞれVK30.01(D)、VK30.02(M)の名称が与えられました。また、

ラインメタル社には、当時同社が開発していた70口径7.5cm戦車砲を搭載した、新型戦車用砲塔の開発が命じられたのです。

1942年1月には新型戦車の戦闘重量は、当初の見積り32.5トンから36トンに引き上げられました。そしてMAN社とダイムラー・ベンツ社それぞれの設計案に基づく模型が提示されました。ヒトラーは両案のうち、より斬新なダイムラー・ベンツ社案にひかれていました。このため3月にはいったんVK30.01(D)に200輛の量産発注が行われましたが、兵器局はこれに反対でした。

5月1日、兵器局第6課と戦車委員会は、ヒトラーの決定を覆し新型戦車にMAN社のVK30.02(M)を選びました。そして2日にはパンサーの制式名称も与えられたのです。VK30.02(M)が選定された最大の理由は、ダイムラー・ベンツ社案の砲塔が完成していなかったことでした。そしてその車体が小型なため、代わりにMAN社案の砲塔を搭載する代替案も取れなかったのです。

ヒトラーはまだダイムラー・ベンツ社案に執心し、両車体を並行して生産することも主張しましたが、最終的にMAN社案を受け入れました。ここにパンサー戦車は誕生したのです。なおVK30.02(M)生産型の制式名称は、Panzerkampfwagen V (V号戦車) Ausf. D (Sd.Kfz.171)となっています。なぜ最初のタイプ名がD型なのかは、今にいたるもわからないパンサー戦車最大の謎として残っています。

■パンサーD型の特徴

パンサー戦車の設計の特徴は、なんといってもその車体設計に大胆な傾斜装甲が採用されていたことでしょう。これはもちろんライバルであるT34を参考にしたものでした。しかし、もちろんコピーではなく、ドイツ流の洗練が加えられたものとなっていました。

装甲は前面80mm、側面40mm、後面40mmとなっており、とくに前面は良好な避弾経始のおかげで、垂直に換算してその厚さのほぼ倍にもなる耐弾性能を実現していました。各装甲板は溶接して組み立てられていましたが、一部は接合強度を上げるため溶接部分が互い違いに組み合わせられるようになっていました。

車体前面には左側に防弾ガラス入りの操縦手用視察口があり、開閉式の装甲クラッペが取り付けられていました。そして右側には、装甲カバー付きのピストルポートが設けられていました。操縦席上面には、操縦手および無線手用のハッチがあります。ハッチは上に持ち上げてから、スイングする方式となっていました。ハッチ周りはボルト止めとなっていて、トランスミッション交換時に取り外すことができました。

砲塔はやはり傾斜面で構成され、上から見ると前方が広い6角型をしています。前面の防盾は丸みを帯びた、かまぼこ型をした大きなものが取り付けられていました。左右側面には発煙弾発射機（後に廃止）、左右側面と後部左側にはピストルポート、左側面後方には車長が車外の歩兵などと連絡するための小ハッチ（後に廃止）を設置。また砲塔上面左側に装備された、タイガーIに似た周囲に視察口を持つ円筒形の車長用キューボラもパンサーD型の特徴の一つです。

主砲には、70口径という超長砲身の7.5cm砲を採用。この砲は通常の徹甲弾を使用して、初速925m/s、100mで138mm（傾斜角60度）、500mで124mm、1,000mで111mm、2,000mで89mmの装甲貫徹が可能でした。そして高速徹甲弾を使用すれば、初速1,120m/s、100mで194mm、500mで174mm、1,000mで149mm、2,000mで106mmの装甲貫徹が可能。この性能はタイガーIの56口径8.8cm砲にほぼ匹敵するもので、当時の連合軍のすべての戦車を、十分な遠距離から撃破することができたのです。

エンジンには最大出力700馬力のマイバッハHL230P30（初期はHL210）が搭載され、変速機には前進7速後進1速のZFAK7-200が用いられました。設計上最大速度は55km/hを発揮することが可能でした。操向変速機には、タイガーIのものより簡素な単一半径式のもの采用了されましたが、これは重戦車として少数生産のタイガーIに比して、主力戦車として大量生産するためコストダウンを図ったものでした。

足回りについてはタイガーIと同様に、左右の転輪を重ね合わせて重量配分の最適化を図った挟み込み方式を採用。懸架装置にはトーションバーが使用されましたが、とくに2本のトーションバーアームを束にすることで性能向上をねらったダブルトーションバーと呼ばれる新方式となっています。

転輪は緩衝用のゴム縁付きの大型転輪が片側8個で、上部支持輪はありません。ただし起動輪のすぐ後方に、履帯巻き込み防止用のゴム縁付きの小型支持輪が1個だけ設けられました。履帯はスケルトン型のシングルピン・シングルブロック型で、幅は660mm。これはタイガーIよりは狭いものの十分幅広で、ドイツ戦車中で最高といわれたパンサーの良好な機動力の実現に貢献していたのです。

■パンサーD型の初陣となったクルスクの戦い

パンサーの生産スケジュールは、技術者の努力にもかかわらず全体に遅れ気味でした。MAN社は1942年12月までに4輛を完成させるはずでしたが、実際に第1号車が完成したのは翌43年1月のことでした。最初に生産されたパンサーは、第51、52戦車大隊に配属されることになりました。大隊は大隊本部（偵察小隊：パンサー5輛、通信小隊：パンサー3輛）、戦車中隊4個（本部：パンサー2輛、戦車小隊4個：各パンサー5輛）で、大隊の装備するパンサーの総数は96輛となっていました。

第51、52戦車大隊は1月から2月にかけて編成されましたが、生産の遅れのため実際にパンサーが揃うのはずいぶん先で、なんと5月いっぱいまでかかったのです。その上、パンサーはこれまでよりはるかに複雑高度な戦車であったことに加えてあまりに量産を急いだため、まだ初期の不具合を残したままでした。このため隊員は現場での改修作業にあたらねばならず、十分な訓練を行うことはできませんでした。

6月、2つの大隊は第39戦車連隊に編成され、連隊本部8輛を加えて200輛のパンサーが勢揃いすることとなりました。まさにパンサー戦車の準備が整うのを待って開始されたのが、1943年7月のドイツ軍の命運をかけた大攻勢、ツィタデル作戦（「クルスクの戦い」のドイツ側作戦名）で

した。この作戦は1942～43年の冬の戦いにおいて形成された、クルスク付近のロシア軍突出部を南北から挟撃しようというもので、パンサーはマンシュタイン元帥の指揮する南方軍集団戦区に投入されることになりました。

攻勢開始にあたって連隊は、グロースドイッチュラント戦車連隊とともに第10戦車旅団を編成し、グロースドイッチュラント機甲擲弾兵師団に隷属されて作戦に投入されました。しかし不幸にも旅団本部は7月3日までベルリンを離れることができず、旅団がどう使われるのか、そしてグロースドイッチュラント機甲擲弾兵師団との指揮権の関係等は、十分調整されることはありませんでした。

7月5日早朝、クルスクの戦いは開始されました。ところが、せっかくの第10戦車旅団は分割され、結局、統一的に運用されることはありませんでした。パンサーはデッカー（後にシュトラハヴィッツ）戦闘団として戦線に投入されましたが、準備不足はパンサーの足をひっぱりました。攻撃早々偵察の不足により地雷原にはまってしまったのです。ようやく地雷原を抜け、先行する歩兵に追いついたのは、なんと攻撃開始から6時間もたった後でした。

5日午後、歩兵に追いつくと、ゲールツェフカ村の東を通り、第1目標のチェルカースコエ村へと向かいました。しかし、今度は泥沼の湿地帯にはまり込んでしまったのです。湿地を脱出するには、たっぷり10時間が必要でした。ようやくチェルカースコエ村を占領したものの、ここは当初の作戦計画では早朝に奪取するはずの場所でした。

6日、ルハーニノを攻撃、7日にはグレムーチーへと攻撃が続けられましたが、激しい戦闘と機械故障により、多くのパンサーが戦闘不能となっていきました。この日の終わりには、戦闘可能なパンサーは、たったの20輛しかありませんでした。そしてこの数は10日の夕刻にはわずか10輛まで減少したのです。修理部隊はおおらわでこれらの車輛を回収し、なんとか戦線復帰させようとしていました。彼らはなんと1日平均25輛ものパンサーを前線復帰させたのです。

しかし、パンサーは敵戦車に対しては圧倒的な威力を発揮しました。その70口径7.5cm主砲の威力はすさまじく、1,500～2,000mの距離から140輛もの敵戦車を撃破したことが報告されています。その中にはなんと3,000mの距離からT34を破壊したことさえあったのです。さらにその前面装甲板は、けっして撃ち破られることはありませんでした。戦闘はその後も続き戦闘団はノヴォショーロフカまで進出し、13日にはベリョーゾフカへの攻撃が发起されました。しかし、シシリーへの連合軍の上陸等の情勢を受け、ヒトラーによってこの日、作戦は中止されたのです。

クルスクの戦いの後、残存したパンサーは第51戦車大隊に集められ、グロースドイッチュラント機甲擲弾兵師団隷下の第15戦車連隊第1大隊に改編されました。パンサーD型は、1943年1月から9月にかけて842輛が生産されています。これらの車体はその後、第23戦車連隊第2戦車大隊、武装親衛隊第1戦車連隊第1戦車大隊、同じく第2戦車連隊第1戦車大隊といった部隊に配属されました。そして、続くA型、G型の生産開始後も残存する車体は、終戦にいたるまで厳しさを増す戦闘の中、各所でドイツ軍を支えて奮戦。オランダのブレダ市に唯一現存するD型もそのような一台です。パンサーD型はドイツ戦車の転換点となった重要な存在といえるでしょう。

■パンサーD型 諸元

- 全長：8,860mm
- 全幅：3,420mm（シェルツェンを含む）
- 全高：2,995mm
- 戦闘重量：44.8トン ●乗員：5名
- エンジン：マイバッハ HL230P30 4ストロークV型12気筒液冷ガソリンエンジン ●出力：700馬力/3,000回転
- 最大速度：55km/h ●航続距離：250km（路上）
- 武装：7.5cm KwK42 L/70戦車砲×1、7.92mm MG34機関銃×1 ●弾薬搭載数：79発
- 装甲厚：車体前面80mm、側面40mm、後面40mm、砲塔前面100mm、側面45mm、後面45mm

June 22nd 1941: Although the surprise German invasion of Russia (Operation Barbarossa) met with resounding initial success, German reports began to trickle in of a fearsome new armored enemy. It was the Soviet T-34, and its presence convinced German military planners a successor to the Panzer III and IV was needed in short order. In November, at the behest of tank guru Guderian, a special team was sent to the front line to assess the T-34, their information forming the basis for development of a new 30ton tank. Improvements to firepower, armor and mobility were all deemed necessary, and they called for a new turret fitted with the then-under development L/70 7.5cm gun. Two competing designs were submitted, and on May 1st 1942 that of MAN was selected and named Panzerkampfwagen V Ausf.D Panther.

Characteristics of the Panther Ausf.D

One of the Panther's most prominent features was its sloped armor, a German take on that seen on the T-34. Welded plates reached 80mm thickness on the front, 40mm on the sides and 40mm on the rear, the front plate sporting a shuttered driver observation port on the left, and pistol port with flap on the right. A bolted hatch for the driver and radio operator was installed over the driver's seat. Extensive sloping was also used on the hexagonal turret, which featured a mantlet with rounded front surface as well as a cupola with built-in observation ports.

Given its brief to take on the T-34 the Panther had to offer excellent firepower, its L/70 7.5cm gun able to pierce 138mm of 60-degree armor at 100m, and 124mm, 111mm and 89mm at 500m, 1km and 2km respectively, figures improved upon when using high velocity rounds. A 55km/h top speed was provided by the 700hp Maybach HL 230 P30 (earlier models used the HL 210), paired with a 7-speed (plus reverse) ZF AK7-200 transmission. An uncomplicated single radius steering system helped reduce production time.

In an effort to provide greater mobility on undulating surfaces, double torsion bar suspension supported the 8 interleaved, rubber-rimmed road wheels on each side. A small rubber-rimmed wheel behind front drive sprockets helped prevent the single-pin, single block tracks from clogging them up.

The Battle of Kursk – a Baptism of Fire

Production of the Panther experienced delays from the off, with the first vehicle completed in January 1943. Indeed, it was not until late May that its first recipients - the newly-formed 51st and 52nd Panzer Battalions - were equipped with a full complement of 96 per Battalion.

In June, the 51st and 52nd Battalions were integrated into the 39th Panzer Regiment in readiness for Operation Citadel, a do-or-die assault planned on the Soviet salient around Kursk. By the time Citadel swung into action early on July 5th, the Panthers had been sub-ordinated to the "Grossdeutschland" Panzer Grenadier Division. However, the Panthers had been hurried off of the production line and into the units, and the lack of development and training time showed in their disappointing performance; exacerbated by poor minefield reconnaissance, it took 6 hours just for them to catch up to their infantry. By the end of July 10th, mechanical problems and battle losses had reduced the number of operational Panthers to a paltry 10.

When it was moving, however, the Panther proved an imposing foe, its 7.5cm gun reportedly taking out 140 enemy tanks from between 1,500 and 2,000m, with claims that it even accounted for a T-34 at a range of 3km. Defensively, its armor was near-impenetrable to opposition rounds. Nonetheless, it was not able to swing the Battle of Kursk in German favor, Hitler calling off Citadel after the Allied invasion of Sicily.

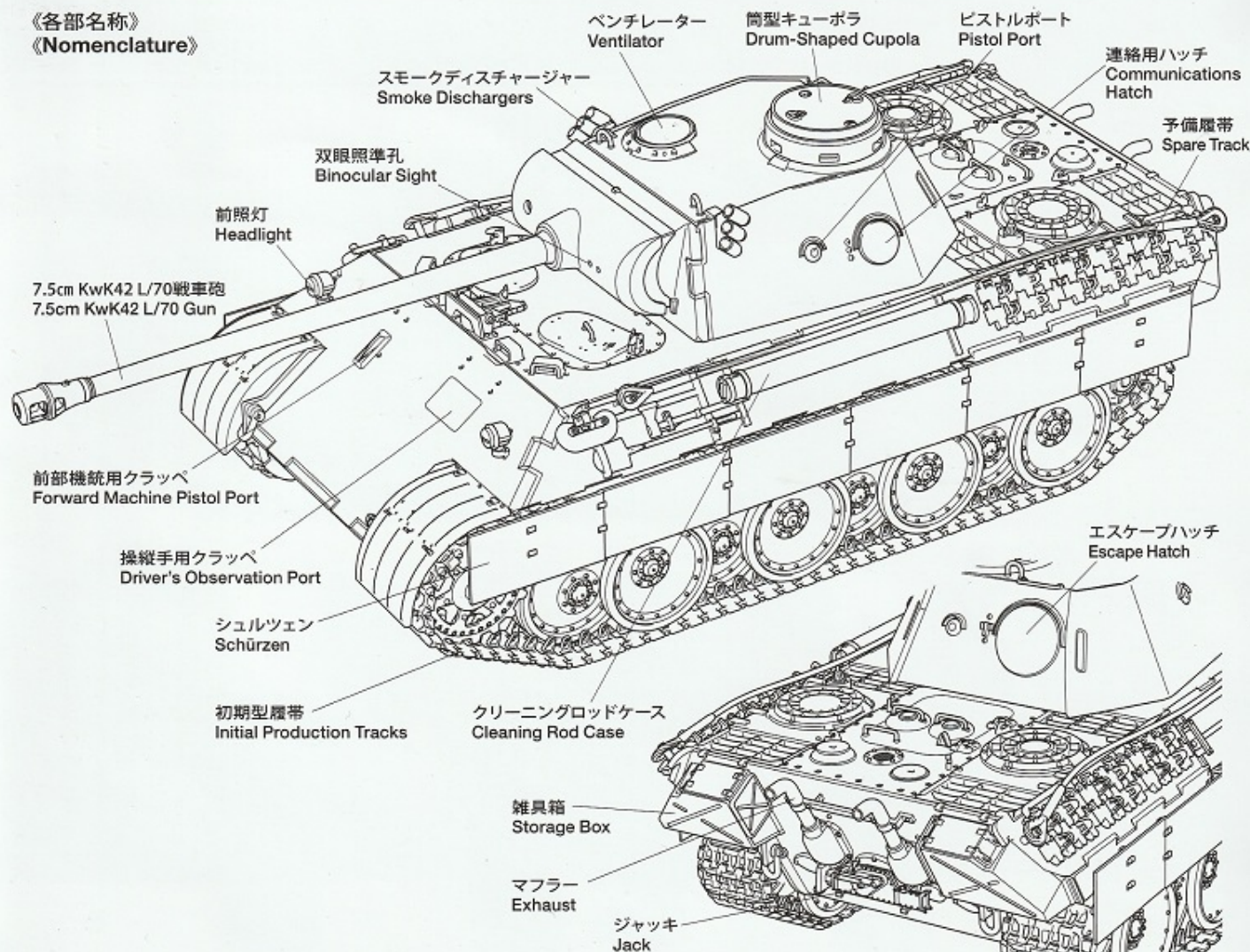
Surviving Panthers ended up in the 1st Battalion of the 15th Panzer Regiment under the "Grossdeutschland" Division. In total 842 Ausf.D Panthers were manufactured between January and September 1943, the remainder assigned to the 2nd Battalion of the 23rd Panzer Regiment, plus the 1st Battalions of the 1st and 2nd SS Panzer Regiments. Further Ausf.A and G variants were also developed and thrown into the fray before the devastating conflict of WWII drew to a close.

■ Panther Ausf.D Specifications

- Length: 8,860mm
- Width: 3,420mm (including Schürzen)
- Height: 2,995mm
- Fully-Loaded Weight: 44.8 tons
- Crew: 5
- Engine: Maybach HL230 P30 liquid-cooled 4-stroke V12 gasoline engine
- Maximum Output: 700hp (at 3,000rpm)
- Maximum Speed: 55km/h
- Range: 250km (road surfaces)
- Armament: 7.5cm KwK42 (L/70) anti-tank gun x1 (79 rounds), 7.92mm MG34 machine gun x1
- Hull Armor: 80mm (front), 40mm (sides and rear)
- Turret Armor: 100mm (front), 45mm (sides and rear)

《各部名称》

《Nomenclature》



22.Juni 1941: Obwohl der Überraschungsangriff auf Russland (Operation Barbarossa) sehr gute erste Ergebnisse und große Geländegewinne brachte kamen erste Berichte von der Front über eine völlig neue gepanzerte Bedrohung. Es war der brandneue T-34 und sein Auftauchen überzeugte die deutschen Militärstrategen, dass ein Nachfolger für die Panzer III und IV schnellstens erforderlich war. Im November wurde auf Drängen des „Panzergurus“, Guderian ein Spezialistenteam an die Front geschickt um den T-34 zu untersuchen. Ihre Informationen waren die Basis für die Entwicklung eines neuen 30to Panzers. Verbesserungen in Feuerkraft, Panzerschutz und Beweglichkeit waren dringend notwendig und man forderte einen völlig neuen Turm mit der damals noch in der Entwicklung befindlichen L/70 7,5cm Kanone. Zwei Entwürfe der Industrie wurden vorgelegt und der Gewinner wurde am 1.Mai 1942 die Firma MAN. Das Fahrzeug wurde Panzerkampfwagen V Ausf. D Panther genannt.

Besonderheiten des Panther Ausf. D

Eines der herausragenden Details war die schräge Panzerung, wie man sie beim T-34 gesehen hatte. Die geschweißten Platten hatten 80mm an der Vorderseite, 40mm an den Seiten und 40mm hinten. Die fünfköpfige Besatzung bestand neben dem Kommandanten und dem Richtschützen, sowie dem Ladeschützen im Turm aus dem Fahrer und dem Funker / Mg-Schützen in der Wanne. Die vordere Panzerplatte hatte einen Winkelspiegel für den Fahrer links und rechts eine Pistolenöffnung mit Klappe. Über dem Fahrersitz und dem Funker war eine Luke in einem eigenen Rahmen eingeschraubt. Die schräge Panzerung fand man auch beim 6-eckigen Turm vor, der eine abgerundete Rohrblende und eine Kommandantenkuppel mit eingebauten Beobachtungsfenstern hatte. Für die Bekämpfung der T-34 hatte der Panther eine herausragende Feuerkraft. Seine L/70 7,5cm Kanone konnte eine Panzerung von 138mm bei einem Winkel von 60 Grad und einer Entfernung von 100m durchschlagen und 124mm, 111mm und 89mm bei 500m, 1000m und 2000m. Diese Zahlen wurden durch die neue Hochgeschwindigkeitsmunition noch erheblich verbessert. Sie war jedoch wegen der knappen Rohstoffe nur selten verfügbar. Der Maybach HL 230 P30 Motor (frühe Panzer hatten noch den HL 210) zusammen mit dem 7-Gang ZF AK7-200 Getriebe (plus Rückwärtsgang) ermöglichte eine Höchstgeschwindigkeit von 55km/h. Eine einfache Einradlenkung half die Produktionszeit zu verkürzen.

Um eine bessere Beweglichkeit im Gelände zu erzielen unterstützte ein System mit doppelten Drehstäben die überlappend angebrachten 8 Laufrollen auf jeder Seite. Eine kleine Rolle mit Gummibelag hinter dem Antriebszahnkranz verhinderte ein Klemmen der Kette mit einem Kettenbolzen und Einzelkettengliedern.

22 juin 1941 : Bien que l'invasion surprise de la Russie par l'Allemagne (Opération Barbarossa) ait débuté par des succès retentissants, des rapports alarmants faisaient état d'un nouveau et redoutable blindé ennemi. Il s'agissait du T-34 soviétique dont l'existence amena les planificateurs militaires allemands à prévoir dans les plus brefs délais un successeur aux Panzer III et IV. En novembre, à la demande du gourou des blindés Guderian, une équipe de spécialistes fut envoyée sur la ligne de front pour examiner le T-34, leurs rapports servant de base de développement à un nouveau char de 30 tonnes. Des améliorations de puissance de feu, blindage et mobilité étaient nécessaires, et ils réclamaient une nouvelle tourelle équipée du canon L/70 7,5cm alors en cours de développement. Deux projets concurrents furent présentés et le 1er mai 1942 celui de MAN fut retenu et désigné Panzerkampfwagen V Ausf.D Panther.

Caractéristiques du Panther Ausf.D

Une des caractéristiques principales du Panther était son blindage incliné, inspiré de celui du T-34. L'épaisseur des plaques soudées atteignait 80mm à l'avant, 40 mm sur les côtés et 40mm à l'arrière, la plaque avant comportant à gauche un bloc d'observation blindé rabattable pour le conducteur et à droite un sabord pour arme légère. Une trappe boulonnée pour le conducteur et l'opérateur radio était installée au-dessus du siège du conducteur. La tourelle hexagonale avait également des faces fortement inclinées, un masque de canon à profil arrondi et une coupole avec des blocs d'observation intégrés.

Pour prendre le dessus sur le T-34, le Panther devait disposer d'une bonne puissance de feu ; son canon L/70 7.5cm était capable de percer 138mm de blindage incliné à 60 degrés à 100m, et 124mm, 111mm et 89mm à 500m, 1km et 2km respectivement. Ces chiffres étaient améliorés avec des munitions à haute vitesse. Le moteur Maybach HL 230 P30 (HL210 sur les premiers modèles) de 700cv associé à une transmission ZF AK7-200 à 7 rapports (plus marche arrière) permettait d'atteindre 55km/h sur route. Un système de direction simple contribuait à réduire le temps de production.

Pour améliorer la mobilité sur des surfaces irrégulières, la suspension à double barres de torsion supportait les huit roues de route à bandage caoutchouc intercalées de chaque côté. Un petit rouleau à bandage caoutchouc situé derrière le barbotin à l'avant, empêchait la chenille à patins monoblocs de bloquer ce dernier.

La Bataille de Koursk – Le Baptême du Feu

La production du Panther connut des retards dès le début, le premier véhicule de série n'étant terminé qu'en janvier 1943. Ce ne fut pas avant fin mai que ses premiers utilisateurs – les 51^{ème} et 52^{ème} Panzer

Die Schlacht am Kursker Bogen – Die Feuertauf

Die Produktion des Panther war von Anfang an verzögert und die ersten Fahrzeuge wurden erst im Januar 1943 fertig. Tatsächlich dauerte es sogar bis Ende Mai, bis die ersten Empfänger, die neugegründeten Panzerbataillone 51 und 52 mit jeweils 96 der hastig gefertigten Panzern bestückt waren.

Im Juni wurden die Panzerbataillone 51 und 52 als Vorbereitung für die Operation Zitadelle der Panzergrenadier Division „Grossdeutschland“, unterstellt. Die Panzer waren mit großem Druck durch die Produktion gepresst worden und die fehlende Entwicklungsreife zusammen mit dem Mangel an Training führte zu enttäuschenden Ergebnissen: behindert durch schlechte Aufklärung der Minenfelder brauchten die Panzer 6 Stunden alleine um zur Infanterie aufzuschließen. Am Ende des 10. Juli hatten die Ausfälle durch mechanische Probleme und Gefechtsschäden zu einem Klarstand von nur 10 einsetzbaren Panzern geführt.

Als der Panther aber in Schwung kam stellte er sich als eindrucksvoller Gegner dar und mit seiner 7,5cm Waffe vernichtete er 140 Panzer auf Entfernungen von 1500 bis 2000m. Es soll sogar ein T-34 auf eine Zielentfernung von 3000m zerstört worden sein. In der Defensive war seine Panzerung nahezu undurchdringlich für die feindlichen Geschosse. Ungeachtet dessen konnte er bei der Schlacht im Kursker Bogen nicht punkten und Hitler stoppte den Vormarsch nach der Landung der Alliierten in Sizilien. Die überlebenden Panther kamen in das 1. Bataillon des 15. Panzerregiments im Rahmen der Division „Grossdeutschland“. Zwischen Januar und September 1943 wurden 842 Panther Ausf. D gebaut. Sie kamen zum 2. Bataillon des 23. Panzerregimentes und zu den 1. Bataillonen des 1. und 2. SS Panzerregimentes. Weitere Panzer der Ausführungen A und G wurden entwickelt und in die Schlacht geworfen bis der II. Weltkrieg beendet war.

■ Panther Ausf.D technische Daten

- Länge: 8,860mm ● Breite: 3,420mm (mit Schürzen)
- Höhe: 2,995mm ● Gefechtsgewicht: 44,8 tons
- Besatzung: 5 ● Motor: Maybach HL230 P30 flüssigkeitsgekühlter 4-Takt V12 Benzinmotor
- Leistung: 700hp (bei 3,000U/min)
- Höchstgeschwindigkeit: 55km/h
- Fahrbereich: 250km (auf Strasse)
- Bewaffnung: 7.5cm KwK42 (L/70) Panzerkanone x1 (79 Schuss), 7.92mm MG34 Maschinengewehr x1
- Panzerung der Wanne: 80mm (vorne), 40mm (seitlich und von hinten) ● Panzerung Turm: 100mm (frontal), 45mm (seitlich und von hinten)

Bataillons nouvellement constitués – furent entièrement équipés de 96 véhicules chacun.

En juin, les 51^{ème} et 52^{ème} Bataillons furent intégrés au 39^{ème} Panzer Regiment en vue de l'Opération Citadelle, un assaut de la dernière chance du saillant soviétique autour de la ville de Koursk. Au lancement de l'Opération Citadelle, tôt le 5 juillet, les Panthers étaient subordonnés à la Panzer Grenadier Division "Grossdeutschland". Cependant, ces engins avaient été expédiés rapidement en unités dès leur sortie d'usine, et avec le manque de mise au point et le peu d'entraînement des équipages, les résultats furent décevants. Retardés par une reconnaissance insuffisante des champs de mines, il leur fallut six heures rien que pour rejoindre leur infanterie. Au soir du 10 juillet, les problèmes mécaniques et les pertes au combat avaient réduit à 10 le nombre de Panthers opérationnels.

En mouvement, cependant, le Panther était un ennemi redoutable, son canon de 75mm éliminant 140 tanks ennemis à des distances de 1.500 à 2.000m, et même semble-t-il un T-34 à 3km. Défensivement, son blindage était quasiment impénétrable aux tirs d'opposition. Néanmoins, il ne fut pas capable de faire pencher la balance côté allemand dans la Bataille de Koursk, Hitler suspendant l'opération après l'invasion de la Sicile par les alliés. Les Panthers survivants terminèrent dans le 1^{er} Bataillon du 15^{ème} Panzer Regiment de la Division "Grossdeutschland". Au total 842 panther Ausf.D ont été construits entre janvier et septembre 1943, le reste assigné au 2^{ème} bataillon du 23^{ème} Panzer Regiment et aux 1^{er} bataillon des 1^{er} et 2^{ème} SS Panzer Regiments. Les versions Ausf.A et Ausf.G furent également développées et engagées au combat avant la fin de la 2^{ème} Guerre Mondiale.

■ Caractéristiques du Panther Ausf.D

- Longueur: 8;860mm ● Largeur: 3.420mm (Schürzen comprises)
- Hauteur: 2.995mm ● Poids en ordre de combat: 44,8 tonnes
- Equipage: 5 ● Moteur: V12 4 temps essence Maybach HL230 P30 refroidi par liquide
- Puissance maximum: 700cv (à 3.000 trs/min.)
- Vitesse maximum: 55km/h
- Autonomie: 250km (sur route)
- Armement: canon anti-char 7.5cm KwK42 (L/70) x1 (79 coups), mitrailleuse MG34 7.92mm x1
- Blindage de caisse: 80mm (avant), 40mm (flancs et arrière)
- Blindage de tourelle: 100mm (avant), 45mm (flancs et arrière)

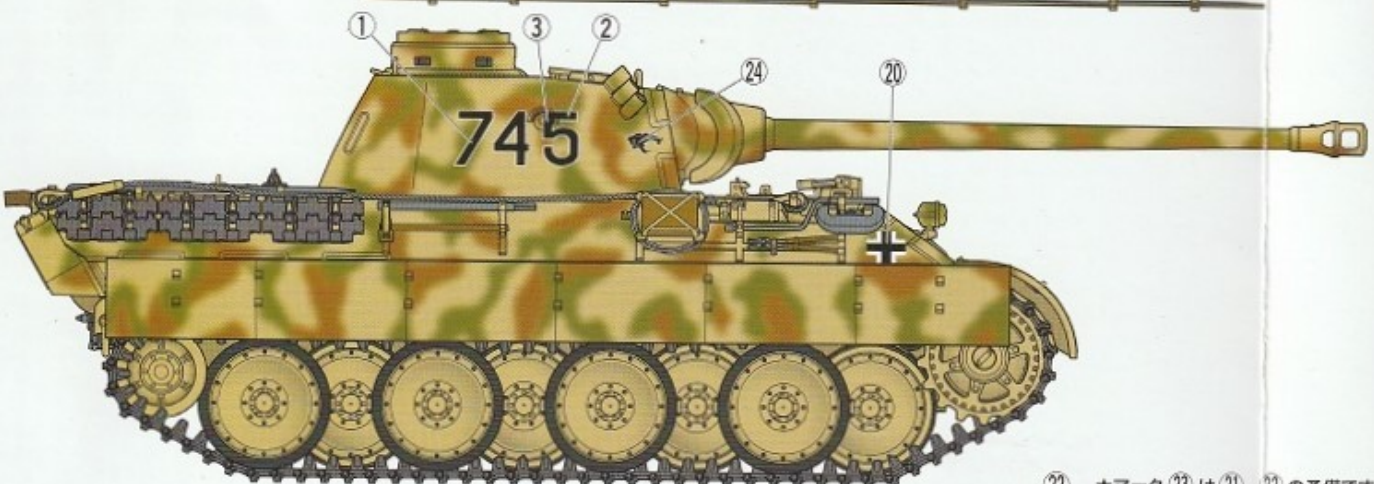
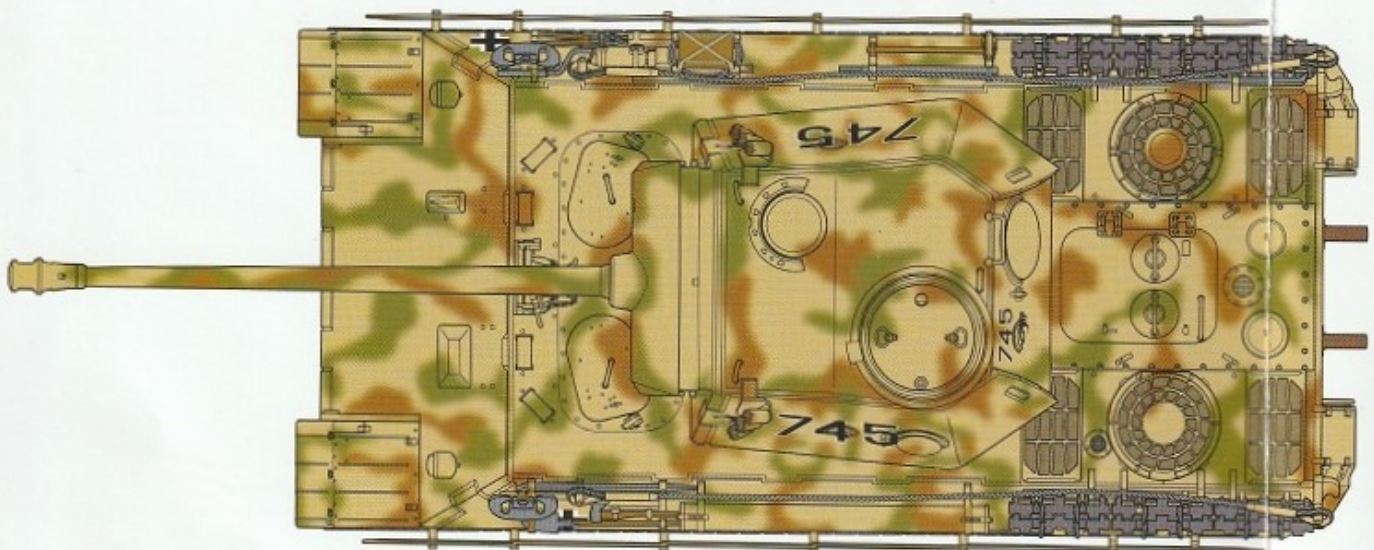
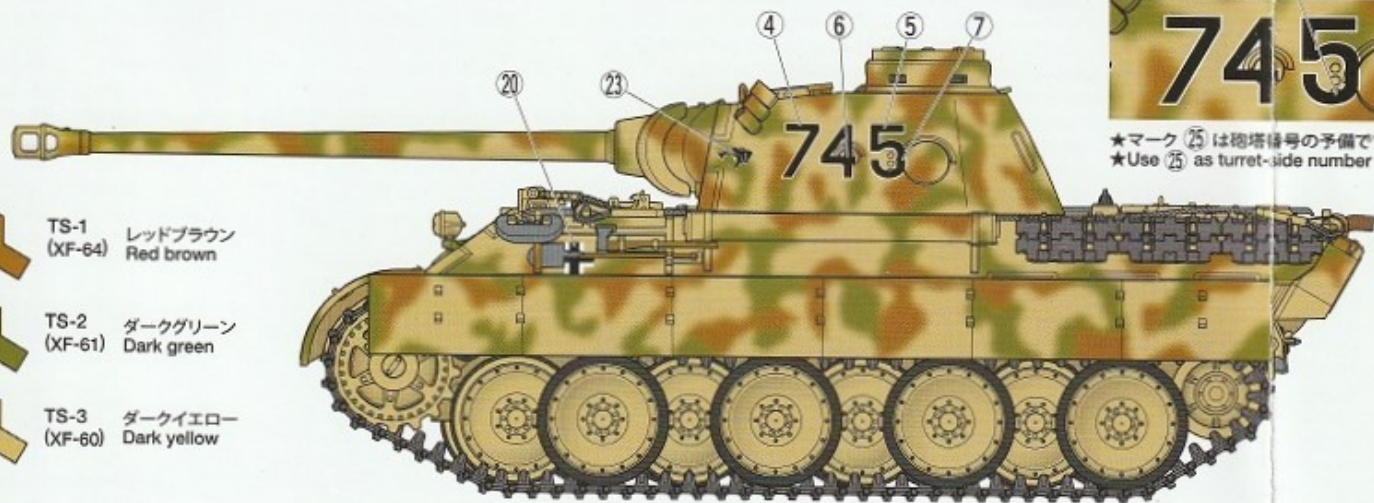
A 《第39戦車連隊 第52戦車大隊 第7中隊所属車輛 745号車 1943年7月 クルスク戦線》
 No.745, 7th Company, 52nd Panzer Battalion, 39th Panzer Regiment, Kursk, July 1943

★車体番号に合わせて塗装してください。
 ★Adjust camouflage according to tank number positions.

745

★マーク 25 は砲塔番号の予備です。
 ★Use 25 as turret-side number spare.

-  TS-1 レッドブラウン
(XF-64) Red brown
-  TS-2 ダークグリーン
(XF-61) Dark green
-  TS-3 ダークイエロー
(XF-60) Dark yellow



★マーク 23 は 21、22 の予備です。
 ★Use 23 as a spare for 21 and 22.

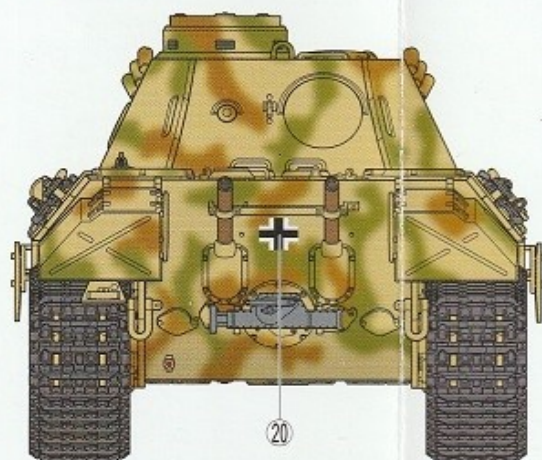
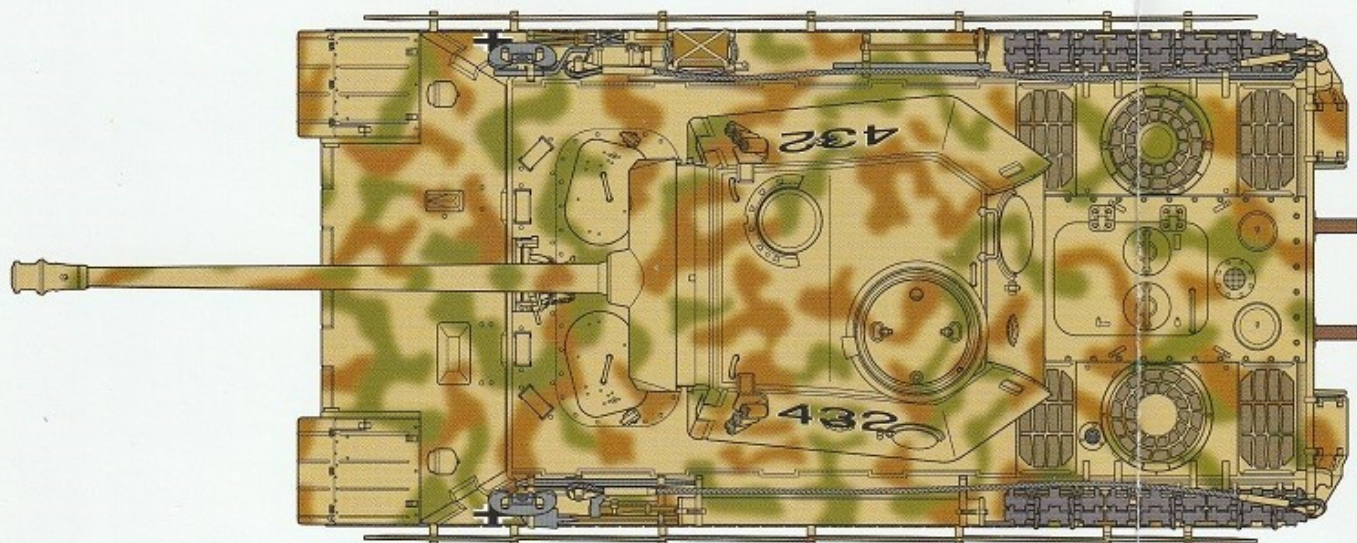
B 《第39戦車連隊 第51戦車大隊 第4中隊所屬車輛 432号車 1943年7月 クルスク戦線》
 No.432, 4th Company, 51st Panzer Battalion, 39th Panzer Regiment, Kursk, July 1943

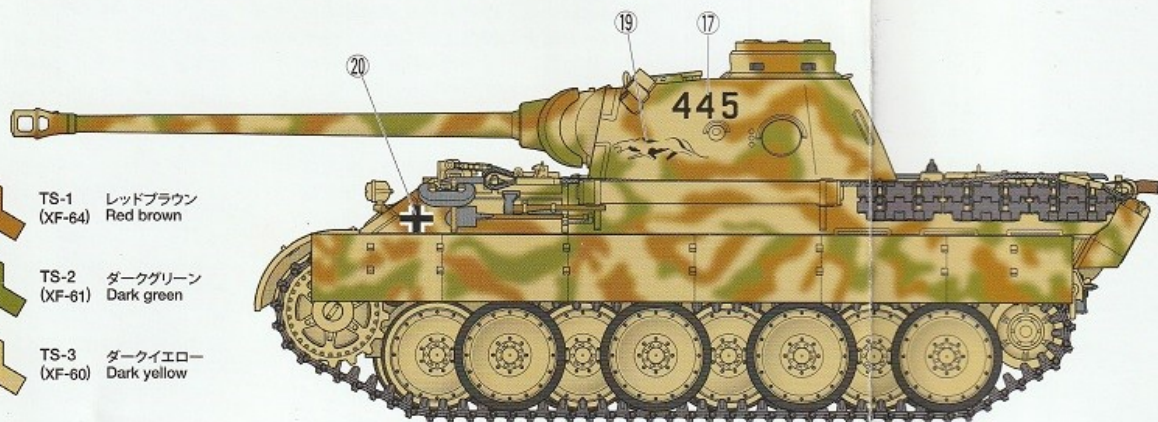
★車体番号に合わせて塗装してください。
 ★Adjust camouflage according to tank number positions.

432

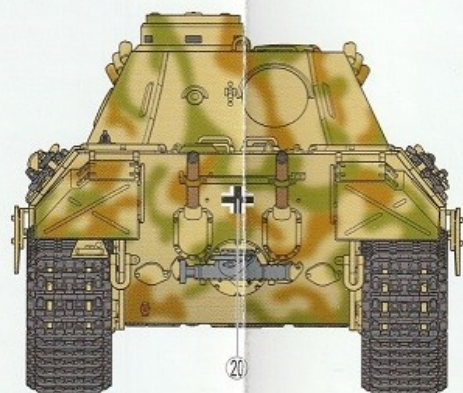
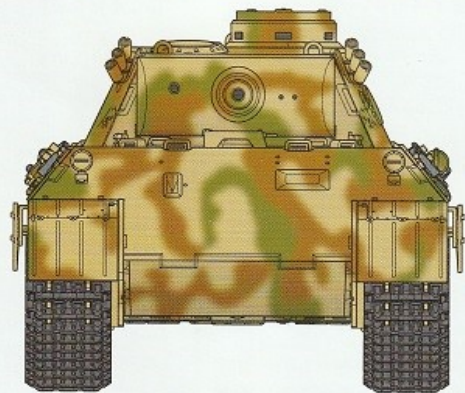
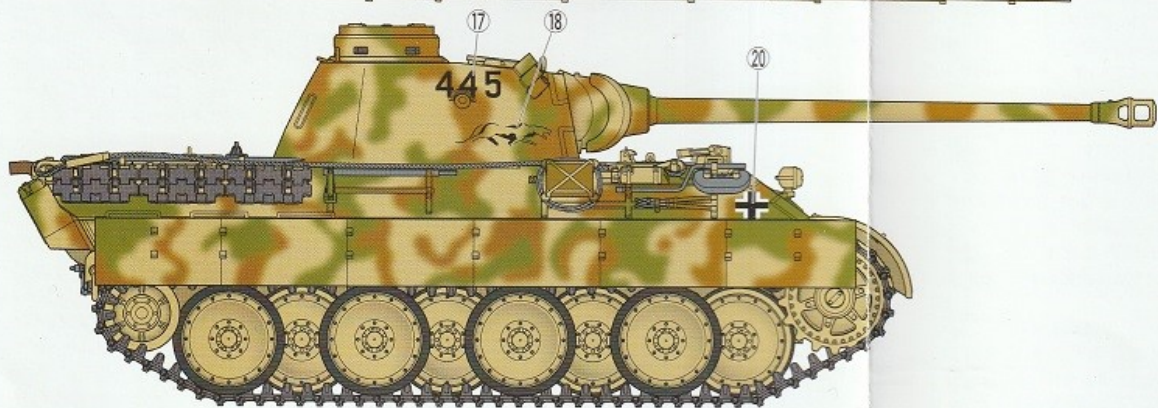
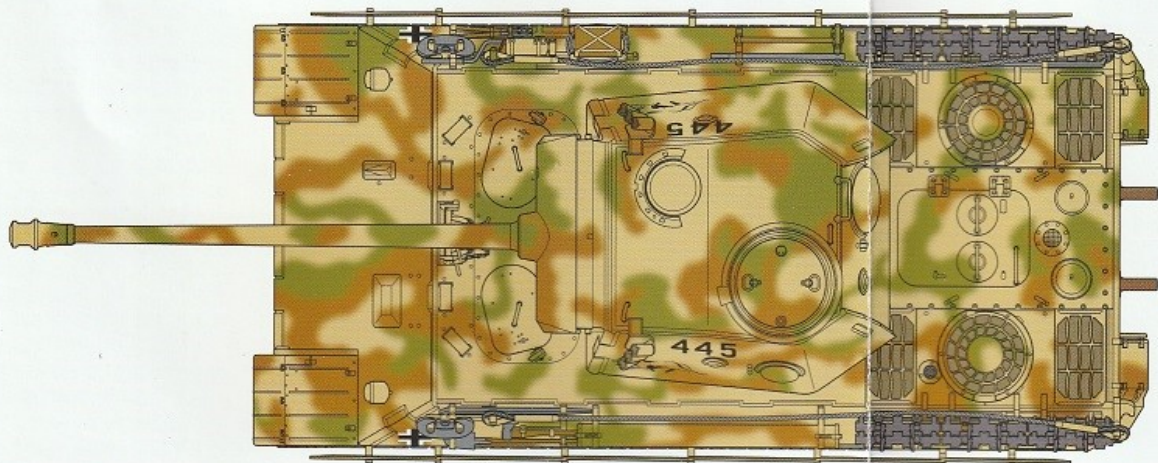
★マーク (26) は砲塔番号の予備です。
 ★Use (26) as turret-side number spare.

-  TS-1 レッドブラウン (XF-64) Red brown
-  TS-2 ダークグリーン (XF-61) Dark green
-  TS-3 ダークイエロー (XF-60) Dark yellow



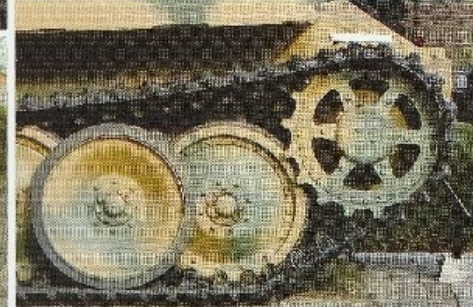
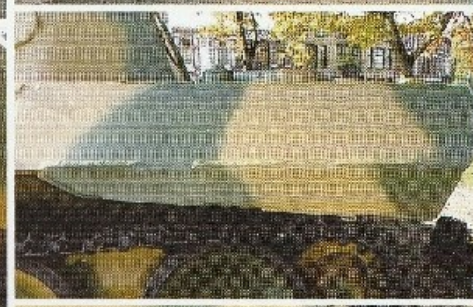
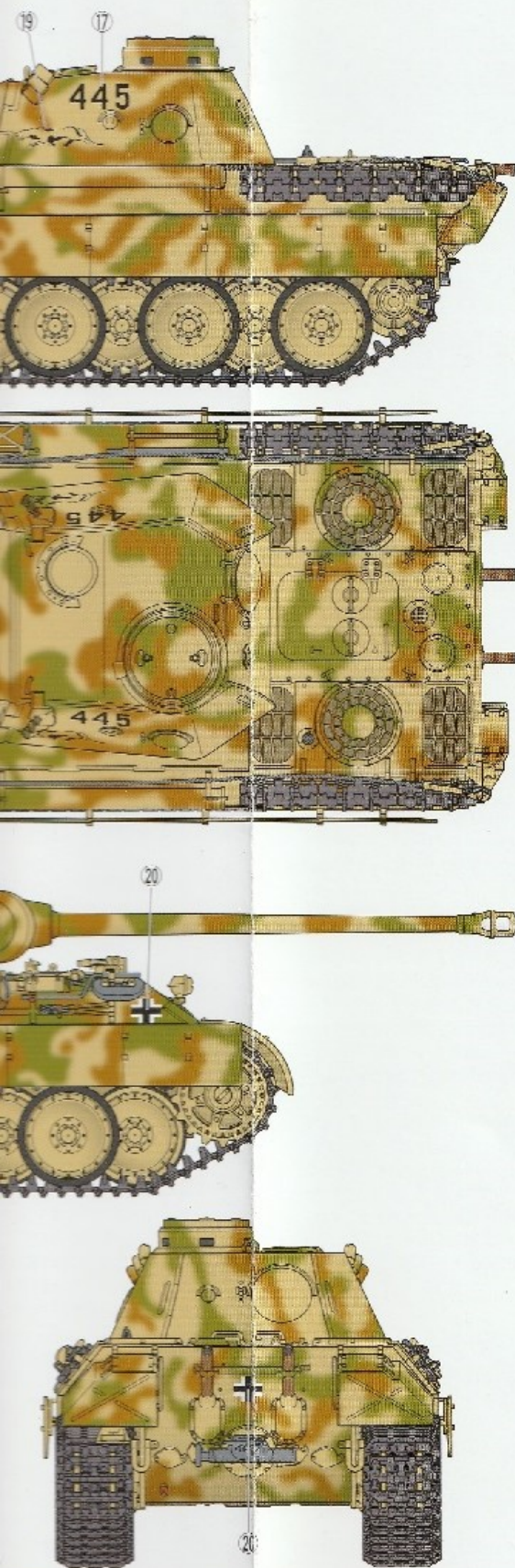


- 
 TS-1 レッドブラウン (XF-64) Red brown
- 
 TS-2 ダークグリーン (XF-61) Dark green
- 
 TS-3 ダークイエロー (XF-60) Dark yellow



★モデルとは細部の仕様が異なります。
 ★Model specifications differ from actual.





★モデルと実物の仕様が異なります。
★ Model specifications differ from actual tank pictured.